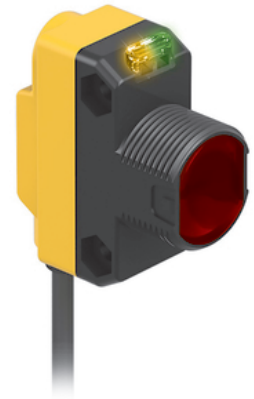
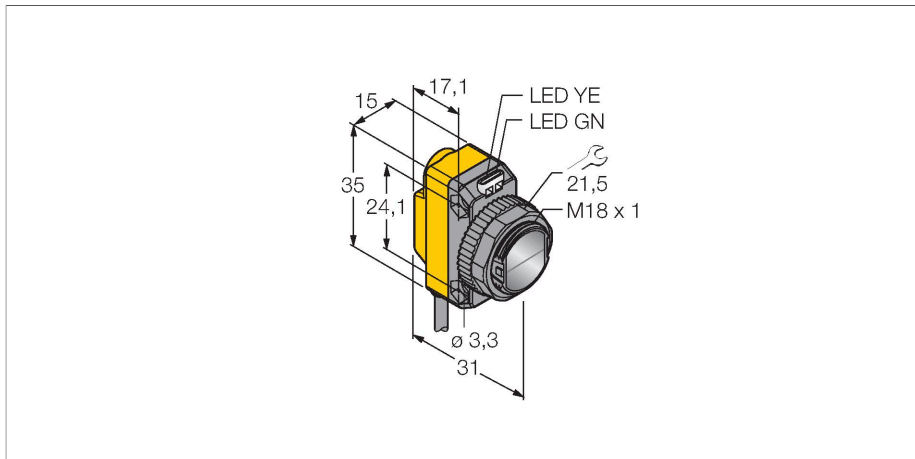


QS186E W/30'

Détecteur opto-électronique – détecteur en mode barrière (émetteur)



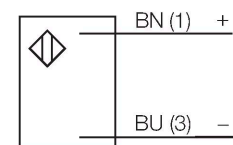
Données techniques

| | |
|--|-----------------------------------|
| Type | QS186E W/30' |
| N° d'identification | 3061620 |
| Données optiques | |
| Fonction | Barrière unidirectionnelle |
| Mode de fonctionnement | Émetteur |
| Source de lumière | IR |
| Longueur d'onde | 940 nm |
| Portée | 0...20000 mm |
| Données électriques | |
| Tension de service | 10...30 VDC |
| Taux d'ondulation | < 10 % $V_{\text{crête à crête}}$ |
| Courant de service nominal DC | ≤ 100 mA |
| Protection contre les courts-circuits | oui |
| protection contre les inversions de polarité | oui |
| Retard à la disponibilité | ≤ 100 ms |
| Données mécaniques | |
| Format | Rectangulaire à filetage, QS18 |
| Dimensions | Ø 18 x 31 x 15 x 35 mm |
| Matériau de boîtier | Plastique, ABS |
| Lentille | plastique, Acrylique |
| Raccordement électrique | Câble, 9 m, PVC |
| Nombre de conducteurs | 2 |
| Section conducteur | 0.35 mm ² |
| Température ambiante | -20...+70 °C |
| Mode de protection | IP67 |

Caractéristiques

- câble, PVC, 9 m
- mode de protection IP67
- LED visible de tous les côtés
- tension de service: 10...30 VDC

Schéma de raccordement



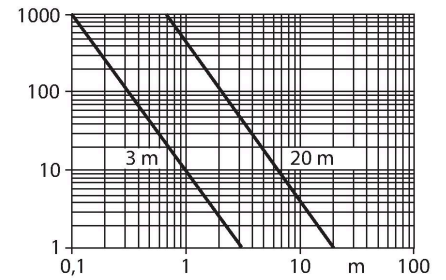
Principe de fonctionnement

Les détecteurs en mode barrière sont constitués d'un émetteur et d'un récepteur. Ils sont montés de telle façon que la lumière de l'émetteur arrive exactement au récepteur. Si un objet interrompt ou affaiblit le rayon lumineux, une commutation sera réalisée. Partout où des objets opaques doivent être détectés, des systèmes barrière sont les détecteurs photoélectroniques les plus fiables. Le grand contraste entre l'état clair et sombre, ainsi que les réserves de gain élevées typiques pour ce mode de fonctionnement, permettent un fonctionnement avec de grandes distances et sous des conditions ambiantes difficiles.

Courbe de réserve de gain
Réserve de gain dépend de la portée (type 6EB/RB)

Données techniques

| | |
|-------------------------------------|---|
| Indication de la tension de service | LED, vert |
| Indication réserve de gain | LED |
| Essais/Certificats | |
| MTTF | 530 Années suivant SN 29500 (Ed. 99) 40 °C |
| Homologations | CE, cURus |



Accessoires

SMB18A 3033200

bride de fixation, coudée, acier inoxydable, pour les détecteurs à filetage de 18 mm

SMB18AFAM10 3012558

équerre de montage, matériau VA 1.4401, pour filetage 18 mm, filetage M10 x 1,5

SMBQS18A 3069721

équerre de montage, acier inoxydable, pour filetage 18 mm

SMB18SF 3052519

bride de fixation, noir PBT, pour les détecteurs à filetage 18 mm, orientable