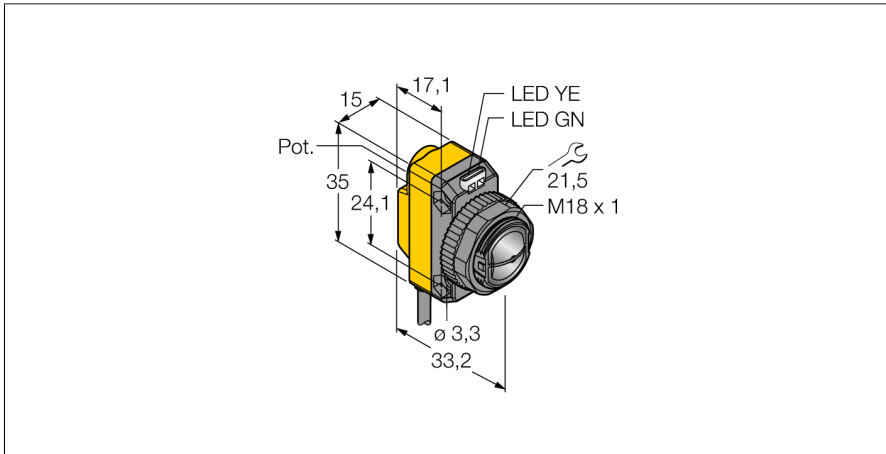
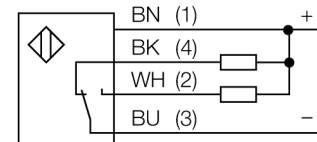


Capteur photoélectrique détecteur en mode convergent QS18VN6CV15 W/30



- câble, PVC, 9 m
- mode de protection IP67
- LED visible de tous les côtés
- réglage de la sensibilité par potentiomètre
- tension de service: 10...30 VDC
- sortie de commutation NPN, contact inverseur

Schéma de raccordement



Principe de fonctionnement

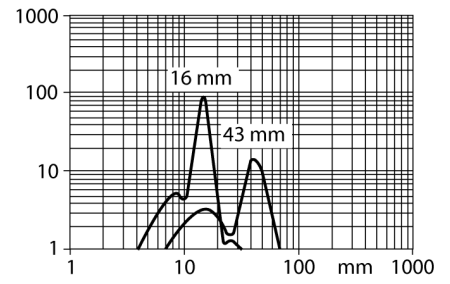
Les détecteurs convergents disposent d'une lentille devant la diode émettrice produisant un petit point de focalisation intensif à une distance définie du détecteur. Tout comme avec le système diffus, le détecteur réagit sur la lumière renvoyée par l'objet. Les détecteurs convergents sont particulièrement appropriés pour la détection de petits objets et la détermination de bords ou le positionnement de matériaux transparents ou pour la détection de repères de marques. Cependant les objets à détecter ne peuvent pas quitter la gamme de profondeur de champ du détecteur. La profondeur de champ est la plage devant et derrière le point focal, dans laquelle un objet peut être détecté. La concentration de la lumière dans le foyer permet aux détecteurs convergents de détecter des objets de faible pouvoir de réflexion.

Courbe de réserve de gain

Réserve de gain dépend de la portée

Type	QS18VN6CV15 W/30
N° d'identification	3061641
Données optiques	
Fonction	()
Mode de fonctionnement	Convergent
Source de lumière	Rouge
Longueur d'onde	630 nm
Distance focale	16 mm
Données électriques	
Tension de service U_s	10...30 VDC
Taux d'ondulation	< 10 % V _{crête à crête}
Courant de service nominal CC I _s	≤ 100 mA
Protection contre les courts-circuits	oui
protection contre les inversions de polarité	oui
Fonction de sortie	N.O. / N.F., NPN
Fréquence de commutation	≤ 800 Hz
Retard à la disponibilité	≤ 100 ms
Temps de réponse typique	< 0.6 ms
possibilité de réglage	potentiomètre
Données mécaniques	
Format	Rectangulaire à filetage, QS18
Dimensions	Ø 18 x 33.2 x 15 x 35 mm
Matériau de boîtier	Plastique, ABS
Lentille	plastique, Acrylic
Raccordement électrique	Câble, 9 m, PVC
Nombre de conducteurs	4
Section conducteur	0.35 mm ²
Température ambiante	-20...+70 °C
Mode de protection	IP67
Indication de la tension de service	LED, vert
Indication de l'état de commutation	LED, Jaune
Signalisation de défaut	LED, Vert, clignotant
Indication réserve de gain	LED, jaune, clignotant

Essais/Certificats	
Homologations	CE, cURus



Accessoires

Type	No. d'identité		Dimensions
SMB18A	3033200	bride de fixation, coudée, acier inoxydable, pour les détecteurs à filetage de 18 mm	
SMB18AFAM10	3012558	équerre de montage, matériau VA 1.4401, pour filetage 18 mm, filetage M10 x 1,5	
SMBQS18A	3069721	équerre de montage, acier inoxydable, pour filetage 18 mm	
SMB18SF	3052519	bride de fixation, noir PBT, pour les détecteurs à filetage 18 mm, orientable	