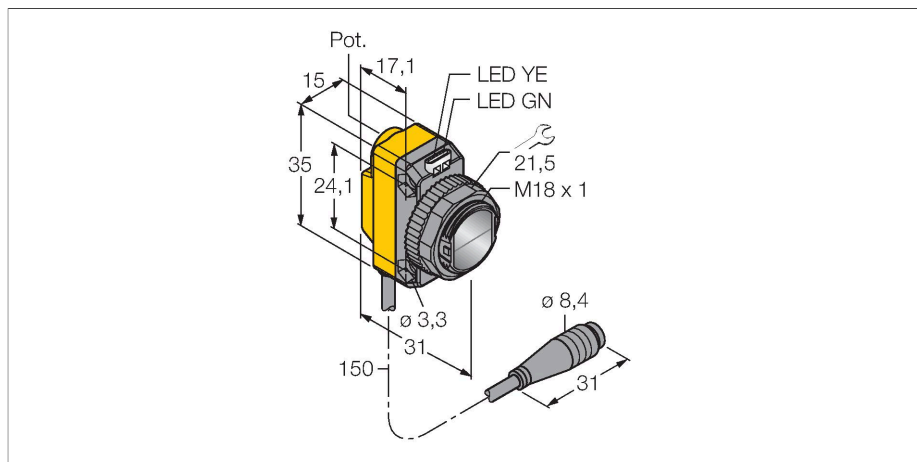


# QS18VP6DQ

## Détecteur opto-électronique – Détecteur en mode diffus



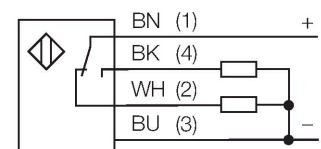
### Données techniques

Type	QS18VP6DQ
N° d'identification	3061655
<b>Données optiques</b>	
Fonction	()
Mode de fonctionnement	diffus
Source de lumière	IR
Longueur d'onde	940 nm
Portée	1...450 mm
<b>Données électriques</b>	
Tension de service	10...30 VDC
Taux d'ondulation	< 10 % V <sub>crête à crête</sub>
Courant de service nominal DC	≤ 100 mA
Protection contre les courts-circuits	oui
protection contre les inversions de polarité	oui
Fonction de sortie	N.O. / N.F., PNP
Sortie de courant	100 mA
Fréquence de commutation	≤ 800 Hz
Retard à la disponibilité	≤ 100 ms
Temps de réponse typique	< 0.6 ms
possibilité de réglage	potentiomètre
<b>Données mécaniques</b>	
Format	Rectangulaire à filetage, QS18
Dimensions	Ø 18 x 31 x 15 x 35 mm
Matériau de boîtier	Plastique, ABS
Lentille	plastique, Acrylique
Raccordement électrique	Câble avec connecteur, M8 × 1, 0.15 m, PVC

### Caractéristiques

- câble avec connecteur, PVC, 150 mm, connecteur 8 mm, 4 pôles
- mode de protection IP67
- LED visible de tous les côtés
- réglage de la sensibilité par potentiomètre
- tension de service: 10...30 VDC
- sortie de commutation PNP, contact inverseur

### Schéma de raccordement



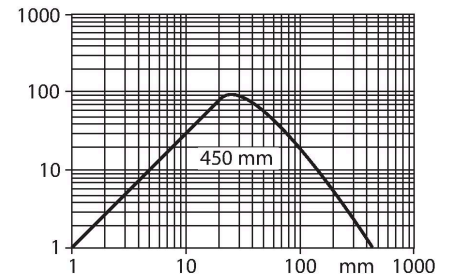
### Principe de fonctionnement

Tout comme pour les détecteurs rétro-réfléctifs, l'émetteur et le récepteur du système diffus sont logés dans le même boîtier. Cependant, les détecteurs diffus ne détectent pas l'interruption d'un rayon lumineux, mais la réflexion sur un objet. Un objet sera détecté s'il renvoie suffisamment de lumière au récepteur. La portée des détecteurs diffus dépend largement du pouvoir de réflexion du produit.

Courbe de réserve de gain  
Réserve de gain dépend de la portée

## Données techniques

Nombre de conducteurs	4
Température ambiante	-20...+70 °C
Mode de protection	IP67
Indication de la tension de service	LED, vert
Indication de l'état de commutation	LED, Jaune
Signalisation de défaut	LED, Vert, clignotant
Indication réserve de gain	LED, jaune, clignotant
<b>Essais/Certificats</b>	
Homologations	CE, cURus



## Accessoires

**SMB18A** 3033200

bride de fixation, coudée, acier inoxydable, pour les détecteurs à filetage de 18 mm

**SMB18AFAM10** 3012558

équerre de montage, matériau VA 1.4401, pour filetage 18 mm, filetage M10 x 1,5

**SMBQS18A** 3069721

équerre de montage, acier inoxydable, pour filetage 18 mm

**SMB18SF** 3052519

bride de fixation, noir PBT, pour les détecteurs à filetage 18 mm, orientable

## Accessoires

Dimensions	Type	N° d'identification	
	PKG4M-2/TEL	6625061	câble de raccordement, connecteur femelle M8, droit, 4 pôles, longueur de câble: 2m, matériau de gaine: PVC, noir; homologation cULus; d'autres longueurs de câble et versions livrables, voir <a href="http://www.turck.com">www.turck.com</a>

**Dimensions****Type**  
PKW4M-2/TEL**N° d'identification**  
6625067

câble de raccordement, connecteur femelle M8, coudé, 4 pôles, longueur de câble: 2m, matériau de gaine: PVC, noir; homologation cULus; d'autres longueurs de câble et versions livrables, voir [www.turck.com](http://www.turck.com)

