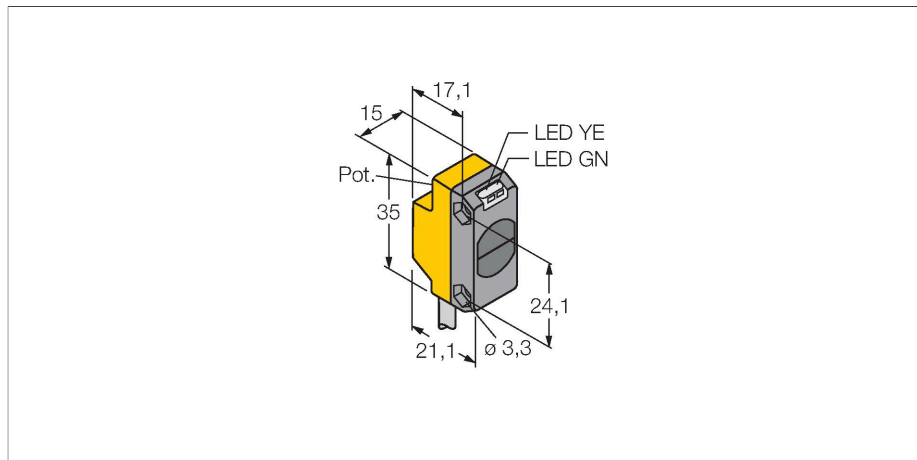


QS18VP6W W/30

Détecteur opto-électronique – Détecteur en mode diffus



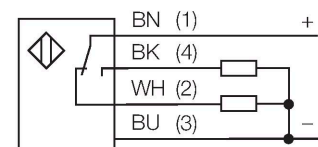
Données techniques

Type	QS18VP6W W/30
N° d'identification	3061662
Données optiques	
Fonction	()
Mode de fonctionnement	Divergent
Source de lumière	IR
Longueur d'onde	940 nm
Portée	0...100 mm
Données électriques	
Tension de service	10...30 VDC
Taux d'ondulation	< 10 % V _{crête à crête}
Courant de service nominal DC	≤ 100 mA
Protection contre les courts-circuits	oui
protection contre les inversions de polarité	oui
Fonction de sortie	N.O. / N.F., PNP
Sortie de courant	100 mA
Fréquence de commutation	≤ 800 Hz
Retard à la disponibilité	≤ 100 ms
Temps de réponse typique	< 0.6 ms
Données mécaniques	
Format	Rectangulaire, QS18
Dimensions	21.1 x 15 x 35 mm
Matériau de boîtier	Plastique, ABS
Lentille	plastique, Acrylique
Raccordement électrique	Câble, 9 m, PVC
Nombre de conducteurs	4

Caractéristiques

- câble, PVC, 2 m
- mode de protection IP67
- LED visible de tous les côtés
- réglage de la sensibilité par potentiomètre
- tension de service: 10...30 VDC
- sortie de commutation PNP, contact inverseur

Schéma de raccordement



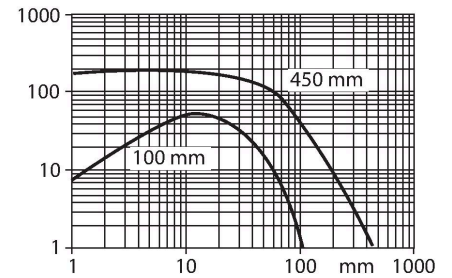
Principe de fonctionnement

Tout comme pour les détecteurs rétro-réfléctifs, l'émetteur et le récepteur du système diffus sont logés dans le même boîtier. Cependant, les détecteurs diffus ne détectent pas l'interruption d'un rayon lumineux, mais la réflexion sur un objet. Un objet sera détecté s'il renvoie suffisamment de lumière au récepteur. La portée des détecteurs diffus dépend largement du pouvoir de réflexion du produit.

Courbe de réserve de gain
Réserve de gain dépend de la portée

Données techniques

Section conducteur	0.35 mm ²
Température ambiante	-20...+70 °C
Mode de protection	IP67
Indication de la tension de service	LED, vert
Indication de l'état de commutation	LED, Jaune
Signalisation de défaut	LED, Vert, clignotant
Indication réserve de gain	LED, jaune, clignotant
Essais/Certificats	
Homologations	CE, cURus



Accessoires

SMBQS18A 3069721

équerre de montage, acier inoxydable, pour filetage 18 mm

SMBQS18AF 3067467

équerre de montage, acier inoxydable, pour filetage 18 mm