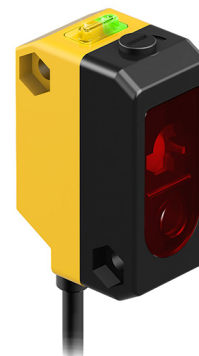
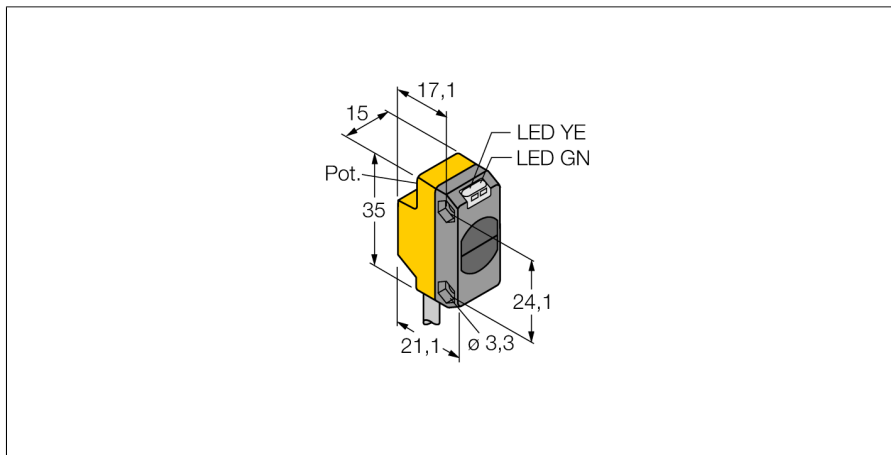
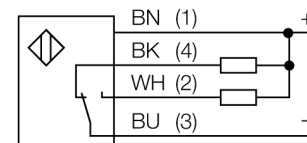


# Capteur photoélectrique Détecteur en mode diffus QS18VN6DB W/30



- câble, PVC, 2 m
- mode de protection IP67
- LED visible de tous les côtés
- réglage de la sensibilité par potentiomètre
- tension de service: 10...30 VDC
- sortie de commutation NPN, contact inverseur

### Schéma de raccordement



### Principe de fonctionnement

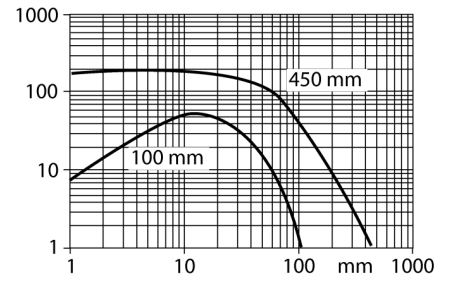
Tout comme pour les détecteurs rétro-réfléctifs, l'émetteur et le récepteur du système diffus sont logés dans le même boîtier. Cependant, les détecteurs diffus ne détectent pas l'interruption d'un rayon lumineux, mais la réflexion sur un objet. Un objet sera détecté s'il renvoie suffisamment de lumière au récepteur. La portée des détecteurs diffus dépend largement du pouvoir de réflexion du produit.

### Courbe de réserve de gain

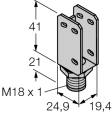
Réserve de gain dépend de la portée

Type	QS18VN6DB W/30
N° d'identification	3061665
<b>Données optiques</b>	
Fonction	()
Mode de fonctionnement	diffus
Source de lumière	IR
Longueur d'onde	940 nm
Portée	0...450 mm
<b>Données électriques</b>	
Tension de service $U_s$	10...30 VDC
Taux d'ondulation	< 10 % $V_{crête \ à \ crête}$
Courant de service nominal CC $I_s$	≤ 100 mA
Protection contre les courts-circuits	oui
protection contre les inversions de polarité	oui
Fonction de sortie	N.O. / N.F., NPN
Fréquence de commutation	≤ 800 Hz
Retard à la disponibilité	≤ 100 ms
Temps de réponse typique	< 0.6 ms
possibilité de réglage	potentiomètre
<b>Données mécaniques</b>	
Format	Rectangulaire, QS18
Matériau de boîtier	Plastique, ABS
Lentille	plastique, Acrylique
Raccordement électrique	Câble, 9 m, PVC
Nombre de conducteurs	4
Section conducteur	0.35 mm <sup>2</sup>
Température ambiante	-20...+70 °C
Mode de protection	IP67
<b>Indication de la tension de service</b>	
Indication de l'état de commutation	LED, Vert
Signalisation de défaut	LED, Vert, clignotant
Indication réserve de gain	LED, jaune, clignotant

Essais/Certificats	
Homologations	CE, cURus



**Accessoires**

Type	No. d'identi- té		Dimensions
SMBQS18A	3069721	équerre de montage, acier inoxydable, pour filetage 18 mm	
SMBQS18AF	3067467	équerre de montage, acier inoxydable, pour filetage 18 mm	