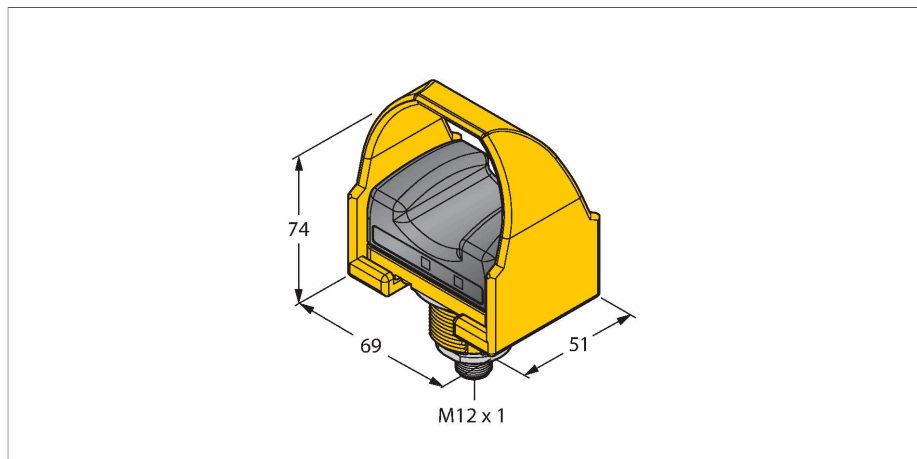


STBVP6Q5

Détecteur opto-électronique – bouton tactile Pour la commande bimanuelle



Données techniques

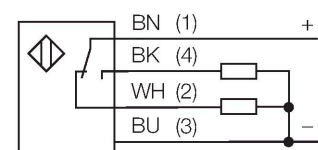
Type	STBVP6Q5
N° d'identification	3064181
Données optiques	
Fonction	Bouton tactile
Source de lumière	IR
Données électriques	
Tension de service	10...30 VDC
Courant de service nominal DC	≤ 75 mA
Fonction de sortie	N.O. / N.F., PNP
Fréquence de commutation	≤ 25 Hz
Données mécaniques	
Format	Rectangulaire, STB
Dimensions	51 x 69 x 74 mm
Matériau de boîtier	Plastique, PBT
Raccordement électrique	Connecteur, M12 × 1
Température ambiante	0...+50 °C
Mode de protection	IP66
Indication de la tension de service	LED, vert
Indication de l'état de commutation	LED, Vert
Signalisation de défaut	LED, Vert, clignotant

Essais/Certificats

Caractéristiques

- connecteur, M12 x 1, 4 pôles
- mode de protection IP66
- Forme ergonomique
- Partie supérieure du boîtier en polyéthéri-mide
- tension de service: 10...30 VDC
- 1 sortie N.O. de sécurité PNP
- 1 sortie N.F. de sécurité PNP
- Couvercle de protection prémonté
- catégorie de sécurité 4 suivant EN ISO 13849-1 en cas d'utilisation avec contrôleur correspondant
- SIL 3 suivant IEC 61508 et IEC 62061

Schéma de raccordement



Principe de fonctionnement

Le relais de sécurité de commande bimanuelle peut servir d'actionneur pour la plupart des machines dont le cycle machine est commandé par un opérateur. En cas d'utilisation d'un système de commande bimanuelle de sécurité comme dispositif de protection, les deux mains de l'opérateur doivent être utilisées pour démarrer le cycle machine. L'utilisation d'un système de commande bimanuelle de sécurité fait que l'opérateur devient alors "otage" en présence de risque, limitant ou éliminant ainsi l'exposition au risque. Les commandes bimanuelles doivent être situées de façon à ce que le mouvement dangereux (par ex.

la fermeture d'une presse à découper) soit terminé ou arrêté avant que l'opérateur puisse relâcher un bouton ou les deux et atteindre la zone dangereuse. Il faut utiliser les deux mains en même temps. Les deux boutons doivent être activés dans un intervalle de temps de 500 ms au maximum (EN 574).