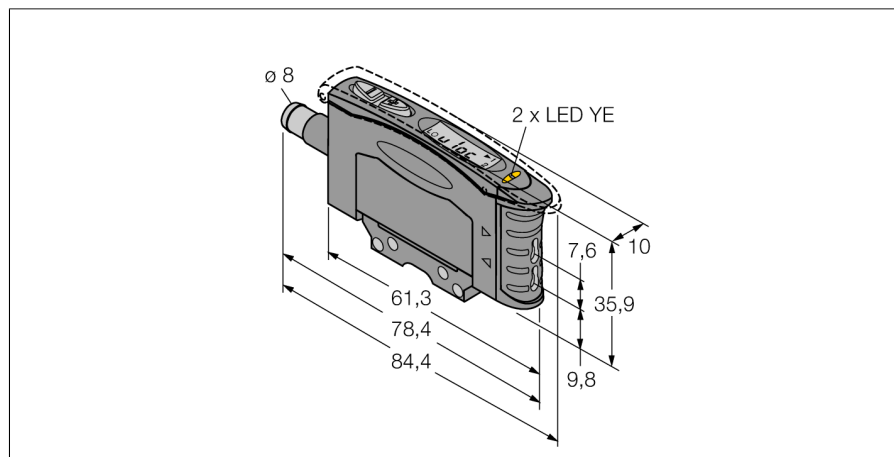


Capteur photoélectrique

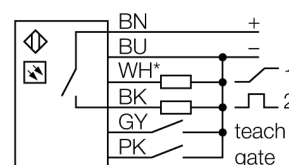
Détecteur fibre optique pour fibre optique en plastique

D10INFPGQ



- connecteur 8 mm, 6 pôles, fermeture à ressort
- programmation d'apprentissage
- temps de réponse réglable
- lumière verte visible
- tension de service 12...24 VDC
- puissance optique réglable
- retard au déclenchement (0...100 ms)

Schéma de raccordement



* 0...10 VDC or 4...20 mA

Type	D10INFPGQ
N° d'identification	3064568

Données optiques	
Fonction	Détecteur de fibre optique
Mode de fonctionnement	Fibre optique plastique
Type fibre optique	plastique
Source de lumière	Vert
Longueur d'onde	525 nm

Données électriques	
Tension de service U_s	12...24 VDC
Taux d'ondulation	< 10 % $V_{crête \ à \ crête}$
Consommation propre à vide I_0	≤ 65 mA
Protection contre les courts-circuits	oui
protection contre les inversions de polarité	oui
Fonction de sortie	contact N.O., NPN
Sortie 2	Analogique, courant
Type de la sortie analogique	4...20 mA
Sortie de courant	4...20 mA
Fréquence de commutation	10 kHz
Retard à la disponibilité	≤ 1000 ms
Temps de réponse typique	< 0.05 ms
possibilité de réglage	Bouton-poussoir Remote-Teach

Données mécaniques	
Format	Rectangulaire, D10
Matériau de boîtier	Plastique, Plastique thermoplastique
Raccordement électrique	Connecteur, M8 × 1, PVC
Nombre de conducteurs	6
Température ambiante	-10...+55 °C
Humidité atmosphérique relative	0...90%
Mode de protection	IP50

Principe de fonctionnement

Les fibres optiques en verre ou en plastique sont souvent la solution optimale en cas d'encombrements restreints ou de températures élevées. Les fibres optiques transportent la lumière du détecteur vers un objet éloigné. Les fibres optiques individuelles peuvent être combinées avec des systèmes barrière et les fibres optiques en forme de fourche avec des systèmes diffus.

Caractéristiques particulières	maintenir/retarder
Indication de la tension de service	LED, vert
Indication de l'état de commutation	LED, Jaune
Indication réserve de gain	Affichage numérique simple
Essais/Certificats	
Homologations	CE, cURus

Accessoires

Type	No. d'identi-té		Dimensions
SMBR55F01	3067104	plaque de montage, PBT, noir, pour les appareils de la série R55F pour montage mural	
SMBR55FRA	3058809	Équerre de montage, acier inoxydable 19-ga., pour les appareils des séries D10, DF-G1 et R55F, montage mural latéral	
DIN-35-70	3026604	rail symétrique, profile 35 mm, longueur 70 mm	
DIN-35-105	3030470	DIN rail, width 35 mm, length 105 mm	
DIN-35-140	3026605	rail symétrique, profile 35 mm, longueur 140 mm	

Accessoires de fonction

Type	No. d'identi-té		Dimensions
PIT46U	3026034	<p>fibres optiques plastiques, mode de fonctionnement: système rétro-réfléctif ou barrière, embout fileté M3 x 0,5, conducteur confectionnable sans embout, gaine extérieure en polyéthylène, température ambiante -30 °C...+70 °C</p>	
PBT46U	3025967	<p>fibres optiques plastiques, mode de fonctionnement: système diffus, embout fileté M3 x 0,75, conducteur confectionnable sans embout, gaine extérieure en polyéthylène, température ambiante -30 °C...+70 °C</p>	