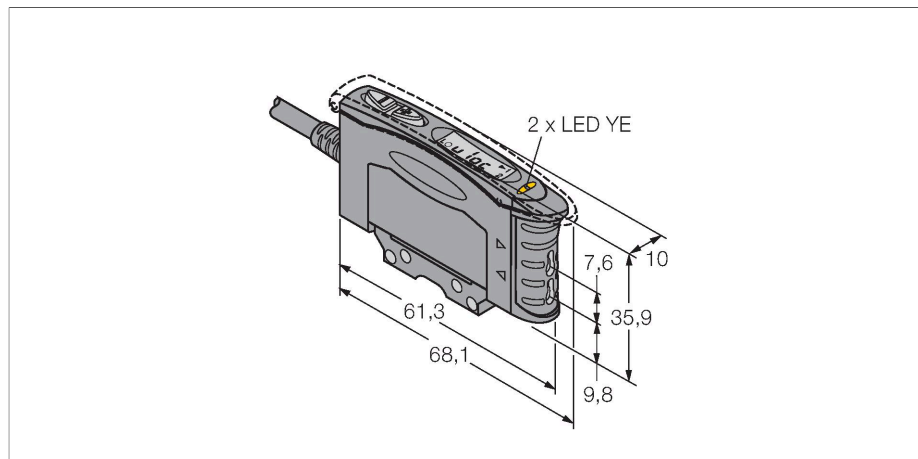


D10UPFPG

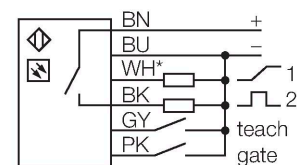
Détecteur opto-électronique – Détecteur fibre optique pour fibre optique en plastique



Caractéristiques

- câble, 2 m
- programmation d'apprentissage
- temps de réponse réglable
- lumière verte visible
- tension de service 15...24 VDC
- puissance optique réglable
- retard au déclenchement (0...100 ms)

Schéma de raccordement



* 0...10 VDC or 4...20 mA

Données techniques

| | |
|--|---------------------------------|
| Type | D10UPFPG |
| N° d'identification | 3064576 |
| Données optiques | |
| Fonction | Détecteur de fibre optique |
| Mode de fonctionnement | Fibre optique plastique |
| Type fibre optique | plastique |
| Source de lumière | Vert |
| Longueur d'onde | 525 nm |
| Données électriques | |
| Tension de service | 15...24 VDC |
| Taux d'ondulation | < 10 % $V_{crête \ à \ crête}$ |
| Consommation propre à vide | ≤ 65 mA |
| Protection contre les courts-circuits | oui |
| protection contre les inversions de polarité | oui |
| Fonction de sortie | contact N.O., PNP |
| Sortie 2 | Analogique, tension |
| Type de la sortie analogique | 0...10 V |
| Sortie de tension | 0...10 V |
| Fréquence de commutation | 10 kHz |
| Retard à la disponibilité | ≤ 1000 ms |
| Temps de réponse typique | < 0.05 ms |
| possibilité de réglage | Bouton-poussoir Remote-Teach |
| Données mécaniques | |
| Format | Rectangulaire, D10 |

Principe de fonctionnement

Les fibres optiques en verre ou en plastique sont souvent la solution optimale en cas d'encombrements restreints ou de températures élevées. Les fibres optiques transportent la lumière du détecteur vers un objet éloigné. Les fibres optiques individuelles peuvent être combinées avec des systèmes barrière et les fibres optiques en forme de fourche avec des systèmes diffus.

Données techniques

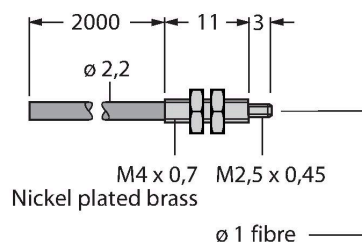
| | |
|-------------------------------------|--------------------------------------|
| Dimensions | 68.1 x 10.5 x 35.9 mm |
| Matériau de boîtier | Plastique, Plastique thermoplastique |
| Raccordement électrique | Câble, 2 m, PVC |
| Nombre de conducteurs | 6 |
| Section conducteur | 0.34 mm ² |
| Température ambiante | -10...+55 °C |
| Humidité atmosphérique relative | 0...90 % |
| Mode de protection | IP50 |
| Caractéristiques particulières | maintenir/retarder |
| Indication de la tension de service | LED, vert |
| Indication de l'état de commutation | LED, Jaune |
| Indication réserve de gain | Affichage numérique simple |
| Essais/Certificats | |
| Homologations | CE, cURus |

Accessoires

| | | | |
|------------|--|------------|--|
| SMBR55F01 | 3067104 | SMBR55FRA | 3058809 |
| | plaque de montage, PBT, noir, pour les appareils de la série R55F pour montage mural | | Équerre de montage, acier inoxydable 19-ga., pour les appareils des séries D10, DF-G1 et R55F, montage mural latéral |
| DIN-35-70 | 3026604 | DIN-35-105 | 3030470 |
| | rail symétrique, profile 35 mm, longueur 70 mm | | DIN rail, width 35 mm, length 105 mm |
| DIN-35-140 | 3026605 | | |
| | rail symétrique, profile 35 mm, longueur 140 mm | | |

Accessoires

| Dimensions | Type | N° d'identification | |
|------------|--------|---------------------|--|
| | PIT46U | 3026034 | fibre optique plastique, mode de fonctionnement: système rétro-réfléctif ou barrière, embout fileté M3 x 0.5, conducteur confectionnable sans embout, gaine extérieure en polyéthylène, température ambiante -30 °C...+70 °C |



| Dimensions | Type | N° d'identification | |
|------------|--------|---------------------|--|
| | PBT46U | 3025967 | <p>fibres optiques plastiques, mode de fonctionnement: système diffus, embout fileté M3 x 0,75, conducteur confectionnable sans embout, gaine extérieure en polyéthylène, température ambiante -30 °C...+70 °C</p> |

