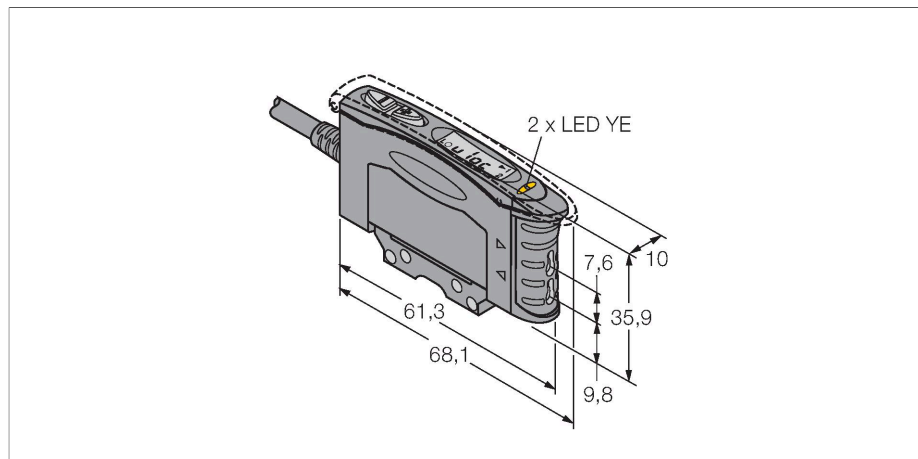


D10UPFPG W/30

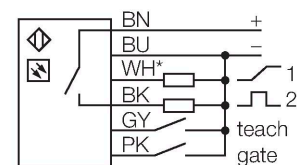
Détecteur opto-électronique – Détecteur fibre optique pour fibre optique en plastique



Caractéristiques

- câble, 9 m
- programmation d'apprentissage
- temps de réponse réglable
- lumière verte visible
- tension de service 15...24 VDC
- puissance optique réglable
- retard au déclenchement (0...100 ms)

Schéma de raccordement



* 0...10 VDC or 4...20 mA

Données techniques

Type	D10UPFPG W/30
N° d'identification	3064578
Données optiques	
Fonction	Détecteur de fibre optique
Mode de fonctionnement	Fibre optique plastique
Type fibre optique	plastique
Source de lumière	Vert
Longueur d'onde	525 nm
Données électriques	
Tension de service	15...24 VDC
Taux d'ondulation	< 10 % $V_{crête \ à \ crête}$
Consommation propre à vide	≤ 65 mA
Protection contre les courts-circuits	oui
protection contre les inversions de polarité	oui
Fonction de sortie	contact N.O., PNP
Sortie 2	Analogique, tension
Type de la sortie analogique	0...10 V
Sortie de tension	0...10 V
Fréquence de commutation	10 kHz
Retard à la disponibilité	≤ 1000 ms
Temps de réponse typique	< 0.05 ms
possibilité de réglage	Bouton-poussoir Remote-Teach
Données mécaniques	
Format	Rectangulaire, D10

Principe de fonctionnement

Les fibres optiques en verre ou en plastique sont souvent la solution optimale en cas d'encombrements restreints ou de températures élevées. Les fibres optiques transportent la lumière du détecteur vers un objet éloigné. Les fibres optiques individuelles peuvent être combinées avec des systèmes barrière et les fibres optiques en forme de fourche avec des systèmes diffus.

Données techniques

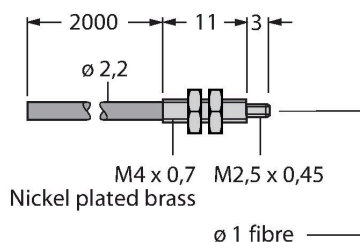
Dimensions	68.1 x 10.5 x 35.9 mm
Matériau de boîtier	Plastique, ABS
Raccordement électrique	Câble, 9 m, PVC
Nombre de conducteurs	6
Section conducteur	0.34 mm ²
Température ambiante	-10...+55 °C
Humidité atmosphérique relative	0...90 %
Mode de protection	IP50
Caractéristiques particulières	Protection anti-diaphonie
Indication de la tension de service	LED, vert
Indication de l'état de commutation	LED, Jaune
Indication réserve de gain	Affichage numérique simple
Essais/Certificats	
Homologations	CE, cURus

Accessoires

SMBR55F01	3067104	SMBR55FRA	3058809
	plaque de montage, PBT, noir, pour les appareils de la série R55F pour montage mural		Équerre de montage, acier inoxydable 19-ga., pour les appareils des séries D10, DF-G1 et R55F, montage mural latéral
DIN-35-70	3026604	DIN-35-105	3030470
	rail symétrique, profile 35 mm, longueur 70 mm		DIN rail, width 35 mm, length 105 mm
DIN-35-140	3026605		
	rail symétrique, profile 35 mm, longueur 140 mm		

Accessoires

Dimensions	Type	N° d'identification	
	PIT46U	3026034	fibre optique plastique, mode de fonctionnement: système rétro-réfléctif ou barrière, embout fileté M3 x 0.5, conducteur confectionnable sans embout, gaine extérieure en polyéthylène, température ambiante -30 °C...+70 °C



Dimensions	Type	N° d'identification	
	PBT46U	3025967	<p>fibres optiques plastiques, mode de fonctionnement: système diffus, embout fileté M3 x 0,75, conducteur confectionnable sans embout, gaine extérieure en polyéthylène, température ambiante -30 °C...+70 °C</p>

