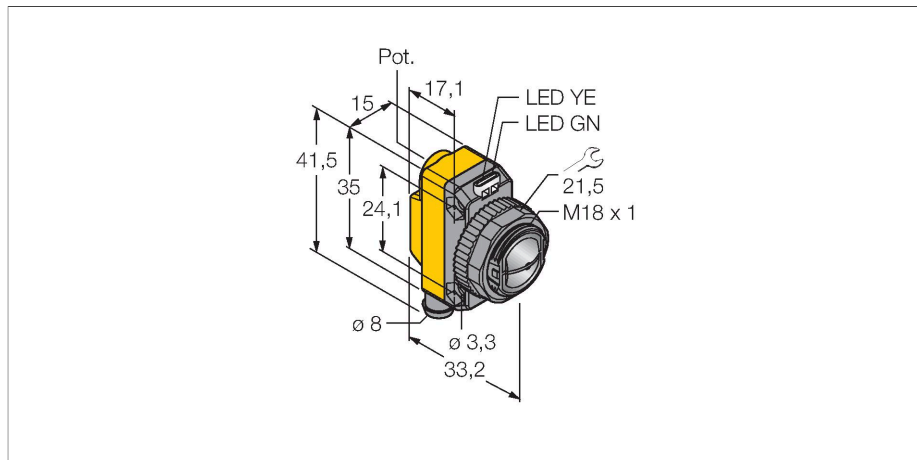


QS18VN6CV15Q7

Détecteur opto-électronique – détecteur en mode convergent



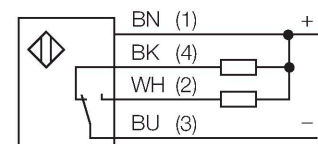
Données techniques

Type	QS18VN6CV15Q7
N° d'identification	3066433
Données optiques	
Fonction	()
Mode de fonctionnement	Convergent
Source de lumière	Rouge
Longueur d'onde	630 nm
Distance focale	16 mm
Portée	16 mm
Données électriques	
Tension de service	10...30 VDC
Taux d'ondulation	< 10 % V _{crête à crête}
Courant de service nominal DC	≤ 100 mA
Protection contre les courts-circuits	oui
protection contre les inversions de polarité	oui
Fonction de sortie	N.O. / N.F., NPN
Sortie de courant	100 mA
Fréquence de commutation	≤ 800 Hz
Retard à la disponibilité	≤ 100 ms
Temps de réponse typique	< 0.6 ms
possibilité de réglage	potentiomètre
Données mécaniques	
Format	Rectangulaire à filetage, QS18
Dimensions	Ø 18 x 33.2 x 15 x 35 mm
Matériau de boîtier	Plastique, ABS
Lentille	plastique, Acrylique

Caractéristiques

- connecteur, 8 mm, 4 pôles
- mode de protection IP67
- LED visible de tous les côtés
- réglage de la sensibilité par potentiomètre
- tension de service: 10...30 VDC
- sortie de commutation NPN, contact inverseur

Schéma de raccordement



Principe de fonctionnement

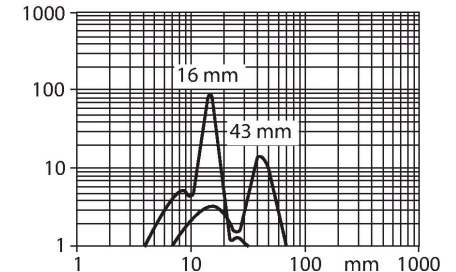
Les détecteurs convergents disposent d'une lentille devant la diode émettrice produisant un petit point de focalisation intensif à une distance définie du détecteur. Tout comme avec le système diffus, le détecteur réagit sur la lumière renvoyée par l'objet. Les détecteurs convergents sont particulièrement appropriés pour la détection de petits objets et la détermination de bords ou le positionnement de matériaux transparents ou pour la détection de repères de marques. Cependant les objets à détecter ne peuvent pas quitter la gamme de profondeur de champ du détecteur. La profondeur de champ est la plage devant et derrière le point focal, dans laquelle un objet peut être détecté. La concentration de la

Données techniques

Raccordement électrique	Connecteur, M8 × 1, PVC
Nombre de conducteurs	4
Température ambiante	-20...+70 °C
Mode de protection	IP67
Indication de la tension de service	LED, vert
Indication de l'état de commutation	LED, Jaune
Signalisation de défaut	LED, Vert, clignotant
Indication réserve de gain	LED, jaune, clignotant
Essais/Certificats	
Homologations	CE, cURus

lumière dans le foyer permet aux détecteurs convergents de détecter des objets de faible pouvoir de réflexion.

Courbe de réserve de gain
Réserve de gain dépend de la portée



Accessoires

SMB18A 3033200

bride de fixation, coudée, acier inoxydable, pour les détecteurs à filetage de 18 mm

SMB18AFAM10 3012558

équerre de montage, matériau VA 1.4401, pour filetage 18 mm, filetage M10 x 1,5

SMBQS18A 3069721

équerre de montage, acier inoxydable, pour filetage 18 mm

SMB18SF 3052519

bride de fixation, noir PBT, pour les détecteurs à filetage 18 mm, orientable

Accessoires

Dimensions	Type	N° d'identification	
	PKG4M-2/TEL	6625061	câble de raccordement, connecteur femelle M8, droit, 4 pôles, longueur de câble: 2m, matériau de gaine: PVC, noir; homologation cULus; d'autres longueurs de câble et versions livrables, voir www.turck.com

Dimensions	Type	N° d'identification	
	PKW4M-2/TEL	6625067	



câble de raccordement, connecteur femelle M8, coudé, 4 pôles, longueur de câble: 2m, matériau de gaine: PVC, noir; homologation cULus; d'autres longueurs de câble et versions livrables, voir www.turck.com