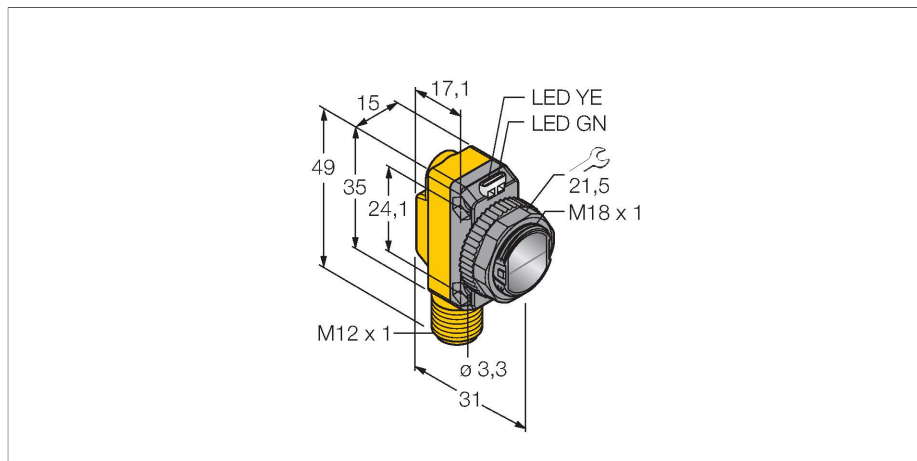


QS186EQ8

Détecteur opto-électronique – détecteur en mode barrière (émetteur)



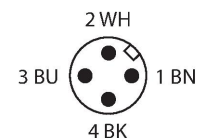
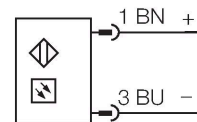
Données techniques

Type	QS186EQ8
N° d'identification	3066447
Données optiques	
Fonction	Barrière unidirectionnelle
Mode de fonctionnement	Émetteur
Source de lumière	IR
Longueur d'onde	940 nm
Portée	0...20000 mm
Données électriques	
Tension de service	10...30 VDC
Taux d'ondulation	< 10 % $V_{\text{crête à crête}}$
Courant de service nominal DC	≤ 100 mA
Protection contre les courts-circuits	oui
protection contre les inversions de polarité	oui
Retard à la disponibilité	≤ 100 ms
Données mécaniques	
Format	Rectangulaire à filetage, QS18
Dimensions	Ø 18 x 31 x 15 x 35 mm
Matériau de boîtier	Plastique, ABS
Lentille	plastique, Acrylique
Raccordement électrique	Connecteur, M12 × 1, PVC
Nombre de conducteurs	4
Température ambiante	-20...+70 °C
Mode de protection	IP67
Indication de la tension de service	LED, vert

Caractéristiques

- connecteur, M12 x 1, 4 pôles
- mode de protection IP67
- LED visible de tous les côtés
- tension de service: 10...30 VDC

Schéma de raccordement



Principe de fonctionnement

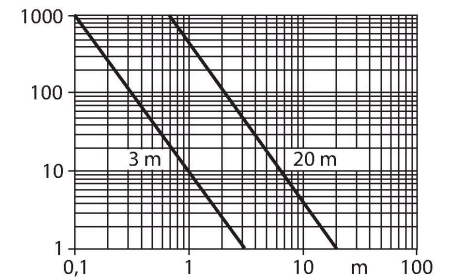
Les détecteurs en mode barrière sont constitués d'un émetteur et d'un récepteur. Ils sont montés de telle façon que la lumière de l'émetteur arrive exactement au récepteur. Si un objet interrompt ou affaiblit le rayon lumineux, une commutation sera réalisée. Partout où des objets opaques doivent être détectés, des systèmes barrière sont les détecteurs photoélectriques les plus fiables. Le grand contraste entre l'état clair et sombre, ainsi que les réserves de gain élevées typiques pour ce mode de fonctionnement, permettent un fonctionnement avec de grandes distances et sous des conditions ambiantes difficiles.

Courbe de réserve de gain

Données techniques

Réserve de gain dépend de la portée (type 6EB/RB)

Indication réserve de gain	LED
Essais/Certificats	
MTTF	530 Années suivant SN 29500 (Ed. 99) 40 °C
Homologations	CE, cURus



Accessoires

SMB18A 3033200

bride de fixation, coudée, acier inoxydable, pour les détecteurs à filetage de 18 mm

SMB18AFAM10 3012558

équerre de montage, matériau VA 1.4401, pour filetage 18 mm, filetage M10 x 1,5

SMBQS18A 3069721

équerre de montage, acier inoxydable, pour filetage 18 mm

SMB18SF 3052519

bride de fixation, noir PBT, pour les détecteurs à filetage 18 mm, orientable

Accessoires

Dimensions	Type	N° d'identification	
	RKC4.4T-2/TEL	6625013	câble de raccordement, connecteur femelle M12, droit, 4 pôles, longueur de câble: 2m, matériau de gaine: PVC, noir; homologation cULus; d'autres longueurs de câble et versions livrables, voir www.turck.com
	WKC4.4T-2/TEL	6625025	câble de raccordement, connecteur femelle M12, coudé, 4 pôles, longueur de câble: 2m, matériau de gaine: PVC, noir; homologation cULus; d'autres longueurs de câble et versions livrables, voir www.turck.com