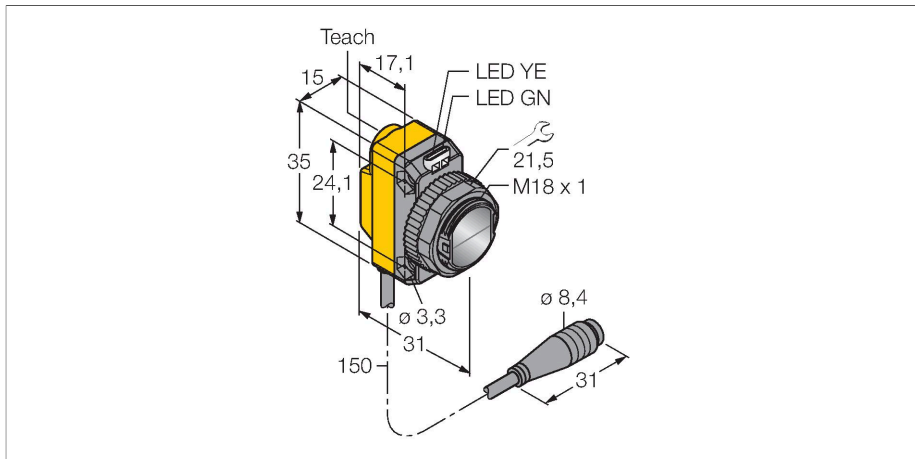


# QS18EP6LPQ

## Détecteur opto-électronique – détecteur en mode rétro-réfléctif avec filtre de polarisation



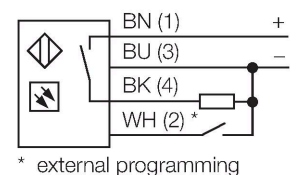
### Données techniques

Type	QS18EP6LPQ
N° d'identification	3068748
<b>Données optiques</b>	
Fonction	Détecteur en mode rétro-réfléctif
Mode de fonctionnement	Polarisé
réflecteur fait partie de la livraison	Non
Source de lumière	Rouge polarisé
Longueur d'onde	630 nm
Portée	50...3500 mm
<b>Données électriques</b>	
Tension de service	10...30 VDC
Courant de service nominal DC	≤ 100 mA
Consommation propre à vide	≤ 35 mA
protection contre les inversions de polarité	oui
Fonction de sortie	contact N.O., PNP
Fréquence de commutation	≤ 833 Hz
Retard à la disponibilité	≤ 100 ms
Temps de réponse typique	< 0.6 ms
possibilité de réglage	Bouton-poussoir Remote-Teach
<b>Données mécaniques</b>	
Format	Rectangulaire à filetage, QS18
Dimensions	Ø 18 x 31 x 15 x 35 mm
Matériau de boîtier	Plastique, ABS
Lentille	plastique, PMMA

### Caractéristiques

- câble avec connecteur, PVC, 150 mm, M8 x 1, 4 pôles
- mode de protection IP67
- LED visible de tous les côtés
- réglage de la sensibilité par bouton d'apprentissage
- tension de service: 10...30 VDC
- sortie logique PNP
- commutation sombre ou claire

### Schéma de raccordement



### Principe de fonctionnement

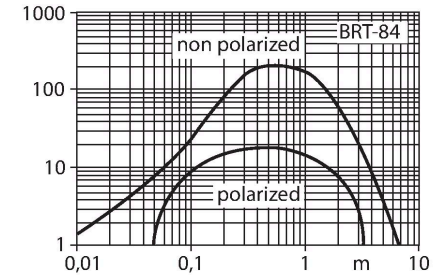
Pour les détecteurs en mode rétro-réfléctif, l'émetteur et le récepteur sont logés dans le même boîtier. Le rayon lumineux de l'émetteur est dirigé vers le réflecteur et est renvoyé par celui-ci vers le récepteur. Un objet est détecté, s'il interrompt ce rayon lumineux. Les détecteurs en mode rétro-réfléctif disposent de quelques avantages des systèmes barrière (grand contraste et réserve de gain élevée). En plus, il ne faut installer et raccorder qu'un seul appareil. Une portée plus réduite et des

## Données techniques

Raccordement électrique	Câble avec connecteur, M8 × 1, 0.15 m, PVC
Nombre de conducteurs	4
Température ambiante	-20...+70 °C
Mode de protection	IP67
Caractéristiques particulières	maintenir/retarder
Indication de la tension de service	LED, vert
Indication de l'état de commutation	LED, Jaune
Signalisation de défaut	LED, Vert, clignotant
Indication réserve de gain	LED
Visualisation d'alarme	LEDjauneclignotant
<b>Essais/Certificats</b>	
Homologations	CE, cURus

perturbations causées par des objets brillants sont des désavantages des appareils sans filtre de polarisation.

Courbe de réserve de gain  
Réserve de gain dépend de la portée (type LP)



## Accessoires

**SMB18A** 3033200

bride de fixation, coudée, acier inoxydable, pour les détecteurs à filetage de 18 mm

**SMB18AFAM10** 3012558

équerre de montage, matériau VA 1.4401, pour filetage 18 mm, filetage M10 x 1,5

**SMBQS18A** 3069721

équerre de montage, acier inoxydable, pour filetage 18 mm

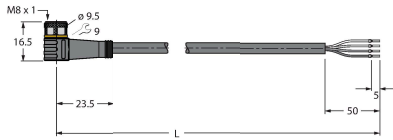
**SMB18SF** 3052519

bride de fixation, noir PBT, pour les détecteurs à filetage 18 mm, orientable

## Accessoires

Dimensions	Type	N° d'identification	
	PKG4M-2/TEL	6625061	câble de raccordement, connecteur femelle M8, droit, 4 pôles, longueur de câble: 2m, matériau de gaine: PVC, noir; homologation cULus; d'autres longueurs de câble et versions livrables, voir www.turck.com

Dimensions	Type	N° d'identification	
	PKW4M-2/TEL	6625067	câble de raccordement, connecteur femelle M8, coudé, 4 pôles, longueur de câble: 2m, matériau de gaine: PVC, noir; homologation cULus; d'autres longueurs de câble et versions livrables, voir <a href="http://www.turck.com">www.turck.com</a>



## Accessoires

Dimensions	Type	N° d'identification	
	BRT-84	3058979	réflecteur rond, facteur de réflexion 1.4, matériau acrylique, température ambiante -20 ... +60 °C

