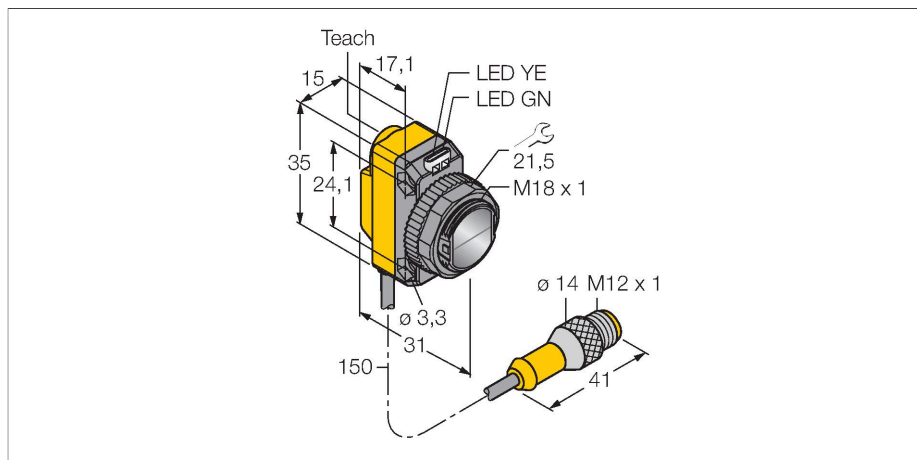


QS18EP6CV15Q5

Détecteur opto-électronique – détecteur en mode convergent



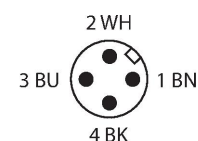
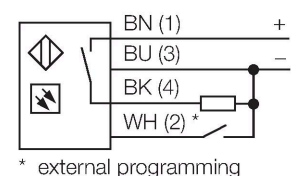
Données techniques

Type	QS18EP6CV15Q5
N° d'identification	3068855
Données optiques	
Fonction	()
Mode de fonctionnement	Convergent
Source de lumière	Rouge
Longueur d'onde	630 nm
Distance focale	16 mm
Portée	16 mm
Données électriques	
Tension de service	10...30 VDC
Courant de service nominal DC	≤ 100 mA
Consommation propre à vide	≤ 35 mA
protection contre les inversions de polarité	oui
Fonction de sortie	contact N.O., PNP
Fréquence de commutation	≤ 833 Hz
Retard à la disponibilité	≤ 100 ms
Temps de réponse typique	< 0.6 ms
possibilité de réglage	Bouton-poussoir Remote-Teach
Données mécaniques	
Format	Rectangulaire à filetage, QS18
Dimensions	Ø 18 x 31 x 15 x 35 mm
Matériau de boîtier	Plastique, ABS
Lentille	plastique, PMMA
Raccordement électrique	Câble avec connecteur, M12 × 1, 0.15 m, PVC

Caractéristiques

- câble avec connecteur, PVC, 150 mm, M12 x 1, 4 pôles
- mode de protection IP67
- LED visible de tous les côtés
- réglage de la sensibilité par bouton d'apprentissage
- tension de service: 10...30 VDC
- sortie logique PNP
- commutation sombre ou claire

Schéma de raccordement



Principe de fonctionnement

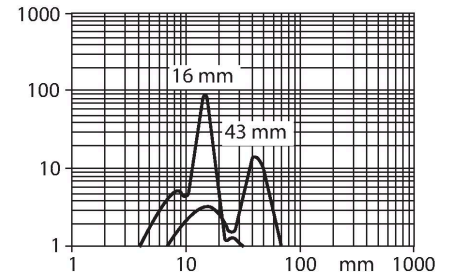
Les détecteurs convergents disposent d'une lentille devant la diode émettrice produisant un petit point de focalisation intensif à une distance définie du détecteur. Tout comme avec le système diffus, le détecteur réagit sur la lumière renvoyée par l'objet. Les détecteurs convergents sont particulièrement appropriés pour la détection de petits objets et la détermination de bords ou le positionnement de matériaux transparents ou pour la détection de repères de marques. Cependant les objets à détecter ne peuvent pas quitter la gamme de profondeur de champ du détecteur. La profondeur de champ est la plage devant

Données techniques

Nombre de conducteurs	4
Température ambiante	-20...+70 °C
Mode de protection	IP67
Caractéristiques particulières	maintenir/retarder
Indication de la tension de service	LED, vert
Indication de l'état de commutation	LED, Jaune
Signalisation de défaut	LED, Vert, clignotant
Indication réserve de gain	LED
Visualisation d'alarme	LEDjauneclignotant
Essais/Certificats	
Homologations	CE, cURus

et derrière le point focal, dans laquelle un objet peut être détecté. La concentration de la lumière dans le foyer permet aux détecteurs convergents de détecter des objets de faible pouvoir de réflexion.

Courbe de réserve de gain
réserve de gain dépend de la portée



Accessoires

SMB18A 3033200

bride de fixation, coudée, acier inoxydable, pour les détecteurs à filetage de 18 mm

SMB18AFAM10 3012558

équerre de montage, matériau VA 1.4401, pour filetage 18 mm, filetage M10 x 1,5

SMBQS18A 3069721

équerre de montage, acier inoxydable, pour filetage 18 mm

SMB18SF 3052519

bride de fixation, noir PBT, pour les détecteurs à filetage 18 mm, orientable

Accessoires

Dimensions	Type	N° d'identification	
	RKC4.4T-2/TEL	6625013	câble de raccordement, connecteur femelle M12, droit, 4 pôles, longueur de câble: 2m, matériau de gaine: PVC, noir; homologation cULus; d'autres longueurs de câble et versions livrables, voir www.turck.com

Dimensions**Type**

WKC4.4T-2/TEL

N° d'identification

6625025

câble de raccordement, connecteur femelle M12, coudé, 4 pôles, longueur de câble: 2m, matériau de gaine: PVC, noir; homologation cULus; d'autres longueurs de câble et versions livrables, voir www.turck.com

