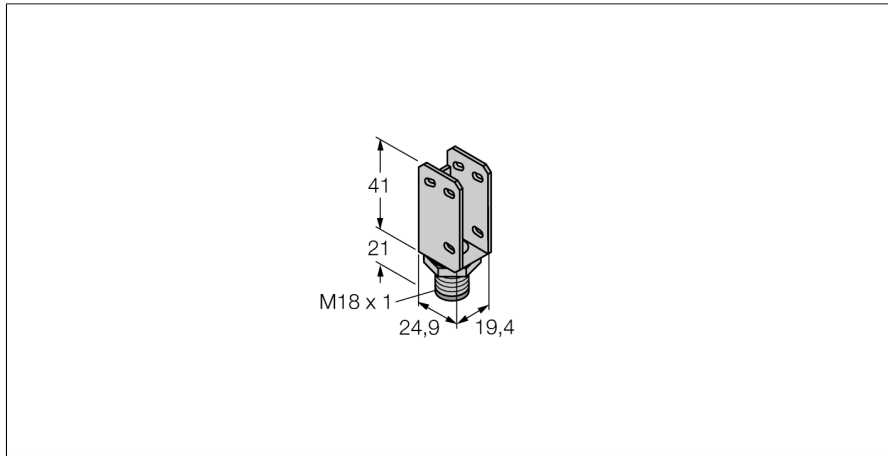


Accessoires

Support de montage

SMBQS18A



- équerre de montage
- adapté au format QS18

Type	SMBQS18A
N° d'identification	3069721
Format	accessoires pour tube fileté, SMBQS18A
Matériau de boîtier	acier inoxydable, 1.4401 (AISI 316)