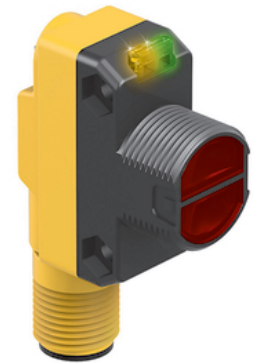
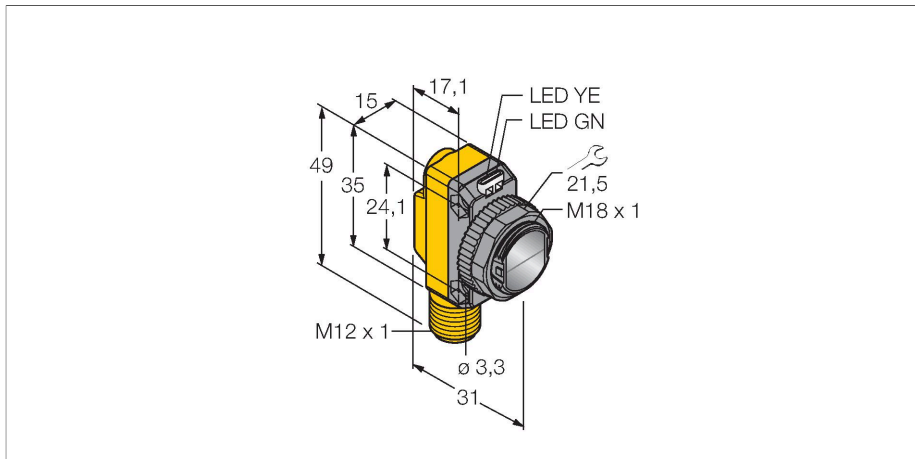


QS18VP6FF50Q8

Détecteur opto-électronique – détecteur diffus avec suppression d'arrière-plan fixe



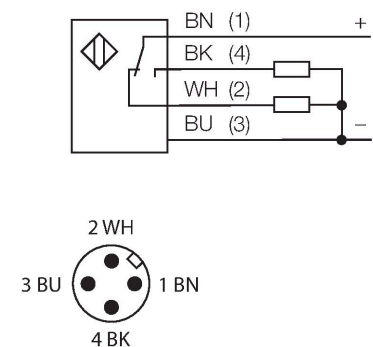
Données techniques

Type	QS18VP6FF50Q8
N° d'identification	3071755
Données optiques	
Fonction	()
Mode de fonctionnement	Élimination de l'arrière-plan, non réglable
Source de lumière	Rouge
Longueur d'onde	630 nm
Portée	0...50 mm
Données électriques	
Tension de service	10...30 VDC
Taux d'ondulation	< 10 % $V_{\text{crête à crête}}$
Courant de service nominal DC	≤ 100 mA
Protection contre les courts-circuits	oui
protection contre les inversions de polarité	oui
Fonction de sortie	N.O. / N.F., PNP
Sortie de courant	100 mA
Fréquence de commutation	≤ 625 Hz
Retard à la disponibilité	≤ 100 ms
Temps de réponse typique	< 0.85 ms
Données mécaniques	
Format	Rectangulaire à filetage, QS18
Dimensions	Ø 18 x 31 x 15 x 35 mm
Matériau de boîtier	Plastique, ABS
Lentille	plastique, Acrylic
Raccordement électrique	Connecteur, M12 × 1, PVC

Caractéristiques

- connecteur, M12 x 1, 4 pôles
- mode de protection IP67
- LED visible de tous les côtés
- tension de service: 10...30 VDC
- sortie de commutation PNP, contact inverseur

Schéma de raccordement



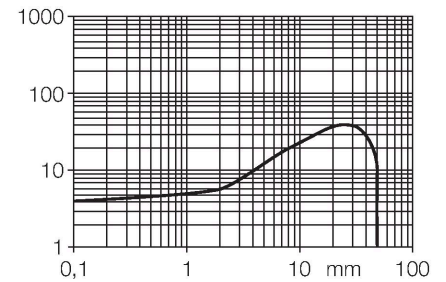
Principe de fonctionnement

Les détecteurs diffus avec suppression d'arrière-plan fonctionnent avec un émetteur et plusieurs récepteurs. La position de l'objet à détecter et la structure optique du détecteur déterminent quel récepteur reçoit l'illumination la plus grande. L'électronique du détecteur détermine si l'objet réfléchissant se situe à l'intérieur ou l'extérieur de la plage de mesure. Les détecteurs disposent d'une valeur limite fixe.

Courbe de réserve de gain
Réserve de gain dépend de la portée

Données techniques

Nombre de conducteurs	4
Température ambiante	-20...+70 °C
Mode de protection	IP67
Indication de la tension de service	LED, vert
Indication de l'état de commutation	LED, Jaune
Signalisation de défaut	LED, Vert, clignotant
Indication réserve de gain	LED, jaune, clignotant
Essais/Certificats	
MTTF	965 Années suivant SN 29500 (Ed. 99) 40 °C
Homologations	CE, cURus



Accessoires

SMB18A 3033200

bride de fixation, coudée, acier inoxydable, pour les détecteurs à filetage de 18 mm

SMB18AFAM10 3012558

équerre de montage, matériau VA 1.4401, pour filetage 18 mm, filetage M10 x 1,5

SMBQS18A 3069721

équerre de montage, acier inoxydable, pour filetage 18 mm

SMB18SF 3052519

bride de fixation, noir PBT, pour les détecteurs à filetage 18 mm, orientable

Accessoires

Dimensions	Type	N° d'identification	
	RKC4.4T-2/TEL	6625013	câble de raccordement, connecteur femelle M12, droit, 4 pôles, longueur de câble: 2m, matériau de gaine: PVC, noir; homologation cULus; d'autres longueurs de câble et versions livrables, voir www.turck.com

Dimensions**Type**

WKC4.4T-2/TEL

N° d'identification

6625025

câble de raccordement, connecteur femelle M12, coudé, 4 pôles, longueur de câble: 2m, matériau de gaine: PVC, noir; homologation cULus; d'autres longueurs de câble et versions livrables, voir www.turck.com

