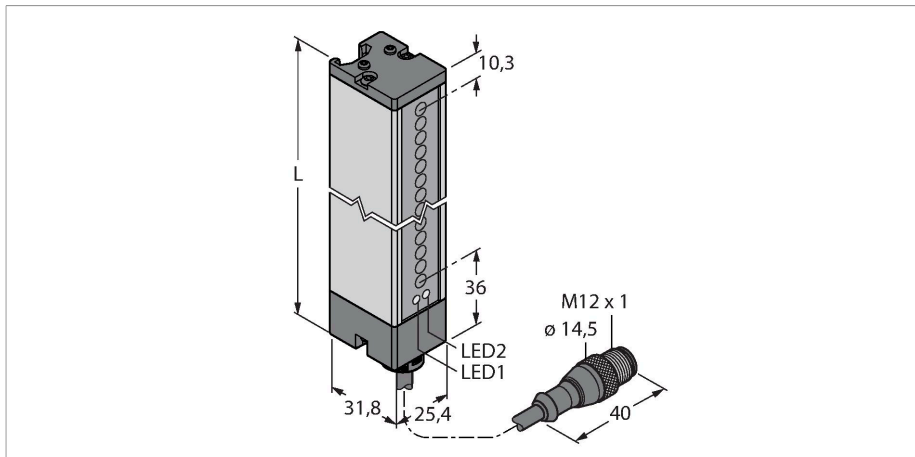


# LX15EQ

## Détecteur opto-électronique – détecteur en mode barrière (émetteur)



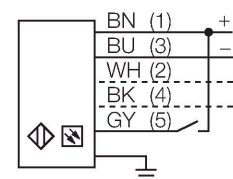
### Données techniques

|  |   |
|--|---|
| Type   | LX15EQ                                      |
| N° d'identification                          | 3071796                                     |
| <b>Données optiques</b>                      |   |
| Fonction                                     | rideau lumineux                             |
| Mode de fonctionnement                       | Émetteur                                    |
| Source de lumière                            | IR  |
| Longueur d'onde                              | 880 nm                                      |
| Résolution optique                           | 9.5 mm                                      |
| Portée                                       | 150...2000 mm                               |
| Hauteur zone surveillée                      | 371 mm                                      |
| <b>Données électriques</b>                   |   |
| Tension de service                           | 10...30 VDC                                 |
| Taux d'ondulation                            | < 10 % $V_{crête}$ à crête                  |
| Consommation propre à vide                   | ≤ 100 mA                                    |
| Protection contre les courts-circuits        | oui   |
| protection contre les inversions de polarité | oui   |
| Temps de réponse typique                     | < 4 ms                                      |
| <b>Données mécaniques</b>                    |   |
| Format                                       | Rectangulaire, LX                           |
| Dimensions                                   | 31.8 x 25.4 x 418.2 mm                      |
| Matériau de boîtier                          | métal, AL, gris                             |
| Lentille                                     | plastique, Acrylic                          |
| Raccordement électrique                      | Câble avec connecteur, M12 x 1, 0.15 m, PVC |

### Caractéristiques

- câble avec connecteur M12 x 1, 5 pôles, 0.15 m
- mode de protection IP65
- hauteur de détection 371 mm
- taille minimale de l'objet 9,5 mm
- Tension de service : 10...30 VDC
- Programmable par raccordement pour portée réduite
- 2 coulisseaux avec vis M5 sont fournis dans la livraison pour montage mural

### Schéma de raccordement



### Principe de fonctionnement

Pour la surveillance de surfaces plus larges, on utilise des rideaux lumineux composés d'une unité d'émetteur et de récepteur. Des rideaux lumineux de commutation sont disponibles pour une zone surveillée d'une hauteur de 76 mm (LX3..) à 914 mm (LX36..). Les rayons croisés du rideau lumineux LX permettent de détecter de manière fiable des objets de petite taille et/ou de forme irrégulière.

## Données techniques

|                                     |   |
|-------------------------------------|---|
| Nombre de conducteurs               | 5   |
| Section conducteur                  | 0.5 mm <sup>2</sup>                       |
| Température ambiante                | -20...+70 °C                              |
| Humidité atmosphérique relative     | 0...90 %                                  |
| Mode de protection                  | IP65                                      |
| Indication de la tension de service | LED, vert                                 |
| Signalisation de défaut             | LED, Rouge, clignotant                    |
| <b>Essais/Certificats</b>           |   |
| MTTF                                | 74 Années suivant SN 29500 (Ed. 99) 40 °C |
| Homologations                       | CE, cURus                                 |



## Accessoires

**SMBLX** 3002915

Équerre de montage, acier galvanisé, pour le format LX, jeu composé de 2 pièces, non inclus dans la livraison du détecteur

**SMBLXR** 3002914

sole, acier galvanisé, pour le format LX

## Accessoires

| Dimensions | Type          | N° d'identification |  |
|------------|---------------|---------------------|--|
|            | MQDEC2-506    | 3060810             | Anschlusskabel, PVC, geschirmt, Länge 1.83 m, M12 x 1 Kupplung 5-polig auf offenes Ende  |
|            | MQDEC2-506RA  | 3060813             | Anschlusskabel, PVC, geschirmt, Länge 1.83 m, M12 x 1 Kupplung gewinkelt 5-polig auf offenes Ende  |
|            | RKC4.5T-2/TEL | 6625016             | câble de raccordement, connecteur femelle M12, droit, 5 pôles, longueur de câble: 2m, matériau de gaine: PVC, noir; homologation cULus; d'autres longueurs de câble et versions livrables, voir <a href="http://www.turck.com">www.turck.com</a> |
|            | WKC4.5T-2/TEL | 6625028             | câble de raccordement, connecteur femelle M12, coudé, 5 pôles, longueur de câble: 2m, matériau de gaine: PVC, noir; homologation cULus; d'autres longueurs de câble et versions livrables, voir <a href="http://www.turck.com">www.turck.com</a> |