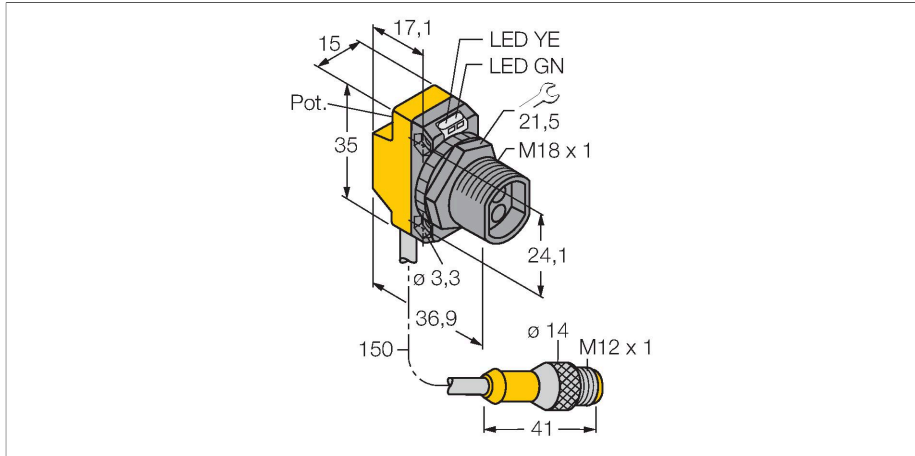


QS18VP6FQ5

Détecteur opto-électronique – Détecteur fibre optique pour fibre optique en verre



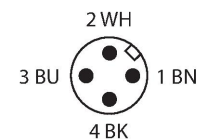
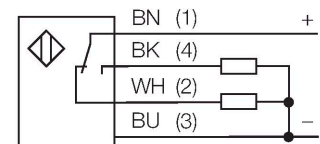
Données techniques

Type	QS18VP6FQ5
N° d'identification	3071963
Données optiques	
Fonction	Détecteur de fibre optique
Mode de fonctionnement	Fibre optique en verre
Type fibre optique	verre
Source de lumière	IR
Longueur d'onde	940 nm
Données électriques	
Tension de service	10...30 VDC
Taux d'ondulation	< 10 % $V_{\text{crête à crête}}$
Courant de service nominal DC	≤ 100 mA
Protection contre les courts-circuits	oui
protection contre les inversions de polarité	oui
Fonction de sortie	N.O. / N.F., PNP
Sortie de courant	100 mA
Fréquence de commutation	≤ 800 Hz
Retard à la disponibilité	≤ 100 ms
Temps de réponse typique	< 0.6 ms
possibilité de réglage	potentiomètre
Données mécaniques	
Format	Rectangulaire à filetage, QS18
Dimensions	36.9 x 15 x 35 mm
Matériau de boîtier	Plastique, Plastique thermoplastique

Caractéristiques

- câble avec connecteur, PVC, 150 mm, M12 x 1, 4 pôles
- mode de protection IP67
- LED visible de tous les côtés
- réglage de la sensibilité par potentiomètre
- tension de service: 10...30 VDC
- sortie de commutation PNP, contact inverseur

Schéma de raccordement



Principe de fonctionnement

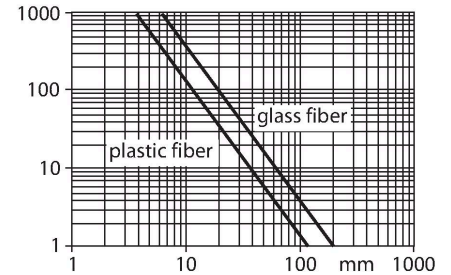
Les fibres optiques en verre ou en plastique sont souvent la solution optimale en cas d'encombrements restreints ou de températures élevées. Les fibres optiques transportent la lumière du détecteur vers un objet éloigné. Les fibres optiques unifilaires peuvent être combinées avec des systèmes barrière et les fibres optiques en forme de fourche avec des systèmes diffus.

Courbe de réserve de gain

Données techniques

Raccordement électrique	Câble avec connecteur, M12 × 1, 0.15 m, PVC
Nombre de conducteurs	4
Température ambiante	-20...+70 °C
Humidité atmosphérique relative	0...95 %
Mode de protection	IP67
Caractéristiques particulières	Wash down
Indication de la tension de service	LED, vert
Indication de l'état de commutation	LED, Jaune
Signalisation de défaut	LED, Vert, clignotant
Indication réserve de gain	LED, jaune, clignotant
Essais/Certificats	
MTTF	965 Années suivant SN 29500 (Ed. 99) 40 °C
Homologations	CE, cURus

Réserve de gain en fonction de la portée pour système barrière (fibre optique en verre IT23S et fibre optique en plastique PIT46U)



Accessoires

<p>SMB18A</p>	<p>3033200</p> <p>bride de fixation, coudée, acier inoxydable, pour les détecteurs à filetage de 18 mm</p>	<p>SMB18AFAM10</p>	<p>3012558</p> <p>équerre de montage, matériau VA 1.4401, pour filetage 18 mm, filetage M10 x 1,5</p>
<p>SMBQS18A</p>	<p>3069721</p> <p>équerre de montage, acier inoxydable, pour filetage 18 mm</p>	<p>SMB18SF</p>	<p>3052519</p> <p>bride de fixation, noir PBT, pour les détecteurs à filetage 18 mm, orientable</p>

Accessoires

<p>Dimensions</p>	<p>Type</p> <p>RKC4.4T-2/TEL</p>	<p>N° d'identification</p> <p>6625013</p>	<p>câble de raccordement, connecteur femelle M12, droit, 4 pôles, longueur de câble: 2m, matériau de gaine: PVC, noir; homologation cULus; d'autres longueurs de câble et versions livrables, voir www.turck.com</p>
--------------------------	---	--	---

Dimensions	Type	N° d'identification	
	WKC4.4T-2/TEL	6625025	câble de raccordement, connecteur femelle M12, coudé, 4 pôles, longueur de câble: 2m, matériau de gaine: PVC, noir; homologation cULus; d'autres longueurs de câble et versions livrables, voir www.turck.com

Accessoires

Dimensions	Type	N° d'identification	
	BT23S	3017276	fibres optiques de verre, mode de fonctionnement: système diffus, embout fileté en laiton, diamètre faisceau 3,2 mm, gaine inox flexible, pour des températures ambiantes -140...+250 °C

IT23S	3017355	fibres optiques de verre, mode de fonctionnement: système rétro-réfléctif ou barrière, embout fileté en laiton, diamètre faisceau 3,2 mm, gaine inox flexible, pour des températures ambiantes -140...+250 °C
-------	---------	---

