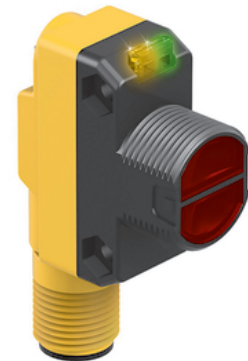
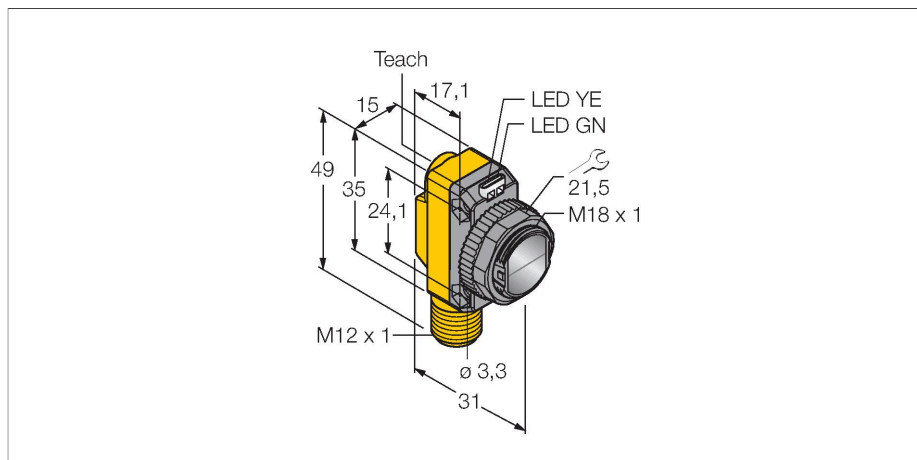


QS18EP6DQ8

Détecteur opto-électronique – Détecteur en mode diffus



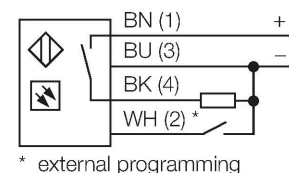
Données techniques

Type	QS18EP6DQ8
N° d'identification	3071995
Données optiques	
Fonction	()
Mode de fonctionnement	diffus
Source de lumière	IR
Longueur d'onde	940 nm
Portée	0...800 mm
Données électriques	
Tension de service	10...30 VDC
Courant de service nominal DC	≤ 100 mA
Consommation propre à vide	≤ 35 mA
protection contre les inversions de polarité	oui
Fonction de sortie	contact N.O., PNP
Fréquence de commutation	≤ 833 Hz
Retard à la disponibilité	≤ 100 ms
Temps de réponse typique	< 0.6 ms
possibilité de réglage	Bouton-poussoir Remote-Teach
Données mécaniques	
Format	Rectangulaire à filetage, QS18
Dimensions	Ø 18 x 31 x 15 x 35 mm
Matériau de boîtier	Plastique, ABS
Lentille	plastique, PMMA
Raccordement électrique	Connecteur, M12 × 1, PVC
Nombre de conducteurs	4
Température ambiante	-20...+70 °C

Caractéristiques

- connecteur M12 x 1, 4 pôles
- mode de protection IP67
- LED visible de tous les côtés
- réglage de la sensibilité par bouton d'apprentissage
- tension de service: 10...30 VDC
- sortie logique PNP
- commutation sombre ou claire

Schéma de raccordement



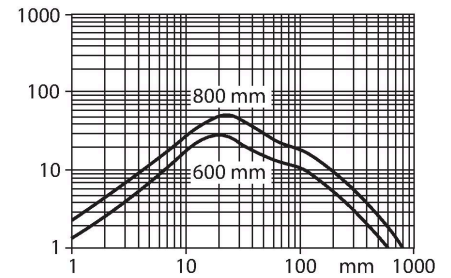
Principe de fonctionnement

Tout comme pour les détecteurs rétro-réfléctifs, l'émetteur et le récepteur du système diffus sont logés dans le même boîtier. Cependant, les détecteurs diffus ne détectent pas l'interruption d'un rayon lumineux, mais la réflexion sur un objet. Un objet sera détecté s'il renvoie suffisamment de lumière au récepteur. La portée des détecteurs diffus dépend largement du pouvoir de réflexion du produit. Les détecteurs diffus sont particulièrement appropriés pour la détection d'objets transparents (détecteurs diffus avec ou sans suppression d'arrière-plan ainsi que les détecteurs convergents).

Courbe de réserve de gain
réserve de gain dépend de la portée

Données techniques

Mode de protection	IP67
Caractéristiques particulières	maintenir/retarder
Indication de la tension de service	LED, vert
Indication de l'état de commutation	LED, Jaune
Signalisation de défaut	LED, Vert, clignotant
Indication réserve de gain	LED
Visualisation d'alarme	LEDjauneclignotant
Essais/Certificats	
Homologations	CE, cURus



Accessoires

SMB18A 3033200

bride de fixation, coudée, acier inoxydable, pour les détecteurs à filetage de 18 mm

SMB18AFAM10 3012558

équerre de montage, matériau VA 1.4401, pour filetage 18 mm, filetage M10 x 1,5


SMBQS18A 3069721

équerre de montage, acier inoxydable, pour filetage 18 mm

SMB18SF 3052519

bride de fixation, noir PBT, pour les détecteurs à filetage 18 mm, orientable

Accessoires

Dimensions	Type	N° d'identification	
	RKC4.4T-2/TEL	6625013	câble de raccordement, connecteur femelle M12, droit, 4 pôles, longueur de câble: 2m, matériau de gaine: PVC, noir; homologation cULus; d'autres longueurs de câble et versions livrables, voir www.turck.com

Dimensions**Type**
WKC4.4T-2/TEL**N° d'identification**
6625025

câble de raccordement, connecteur femelle M12, coudé, 4 pôles, longueur de câble: 2m, matériau de gaine: PVC, noir; homologation cULus; d'autres longueurs de câble et versions livrables, voir www.turck.com

