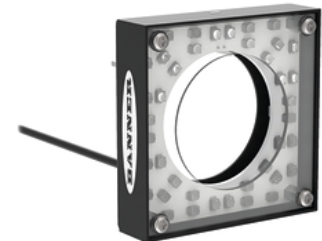
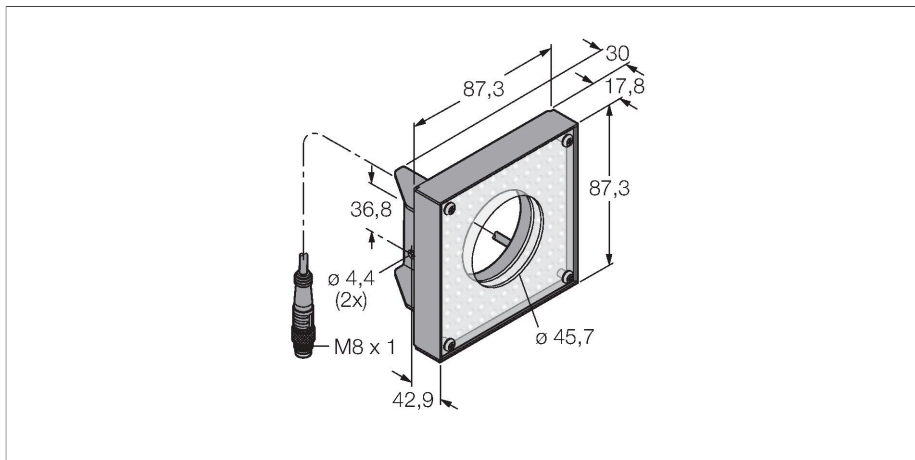


LEDBR80X80M

traitement d'images – éclairage annulaire



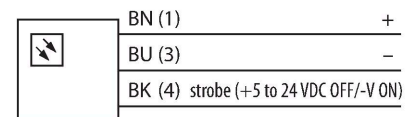
Données techniques

Type	LEDBR80X80M
N° d'identification	3072261
Données de signal et d'affichage	
Objectif d'application	traitement d'images
Fonction	Eclairage de surface
Source de lumière	Bleu
Longueur d'onde	465...485 nm
Durée de vie LED (L70)	20000 h
Caractéristiques couleur 1	Bleu
Données électriques	
Tension de service	24 VDC
Courant de service nominal DC	≤ 250 mA
Courant absorbé max. par couleur	250 mA
Données mécaniques	
Format	Rectangulaire
Dimensions	87.3 x 87.3 x 35.5 mm
Matériau de boîtier	métal, Acier à faible teneur en carbone
Matériau de fenêtre	acrylique, clair
Raccordement électrique	Câble avec connecteur, M8 x 1, 2 m, PVC
Nombre de conducteurs	3
Température ambiante	0...+50 °C
Mode de protection	IP20
Essais/Certificats	
Homologations	CE, liste cULus

Caractéristiques

- illumination dans la zone proche
- mode de protection: IP20
- couleur: bleu
- alimentation en tension: 24 VDC
- Pigtail M8x1, 2m

Schéma de raccordement



Principe de fonctionnement

Montage direct sur le détecteur pour un réglage simple. Éclairage d'objets directement devant le détecteur.