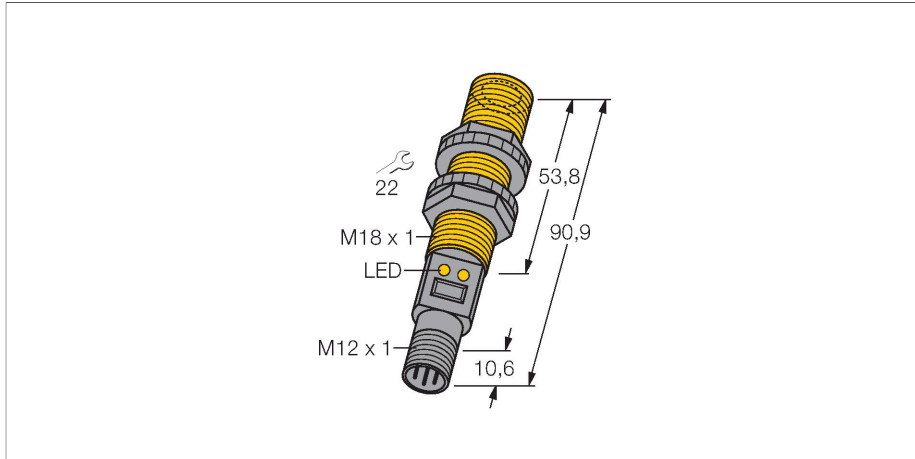


# S18UBAQPMA

## Détecteur ultrasonique – Détecteur en mode diffus Avec une sortie de commutation



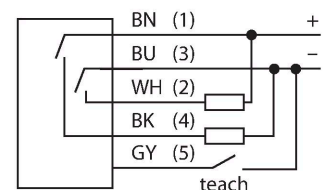
### Données techniques

Type	S18UBAQPMA
N° d'identification	3072722
<b>Données ultrasoniques</b>	
Fonction	()
Portée	30...300 mm
Fréquence ultrasonique	300 kHz
Reproductibilité	≤ ± 0.25 mm
Dérive en température	± 0.3 % de la valeur finale
Longueur élément de commande nominal	50 mm
<b>Données électriques</b>	
Tension de service	10...30 VDC
Consommation propre à vide	≤ 100 mA
Temps de réponse typique	< 5 ms
Retard à la disponibilité	≤ 300 ms
Fonction de sortie	contact N.O., PNP
Fréquence de commutation	≤ 100 Hz
Protection contre les courts-circuits	oui
protection contre les inversions de polarité	entièrement
protection contre les ruptures de câble	oui
<b>Données mécaniques</b>	
Format	Tube, S18U
Direction du faisceau	Droit
Dimensions	Ø 18 x 90.9 mm
Matériau de boîtier	Plastique, ABS/Polycarbonate
Matériau de convertisseur ultrasonique	plastique, résine époxy et mousse PU

### Caractéristiques

- format compact
- raccordement par connecteur M12 x 1
- compensation de la température
- zone morte très petite
- plage de commutation réglable par Teach-in
- réglable comme mode rétro-réfléctif
- zone morte: 3 cm
- portée: 30 cm

### Schéma de raccordement



### Principe de fonctionnement

Les détecteurs ultrasoniques permettent de détecter sans contact et sans usure, une variété d'objets à l'aide des ondes sonores. Que l'objet soit transparent ou non-transparent, ferreux ou non-ferreux, solide, liquide ou granuleux, ceci ne joue aucun rôle. Des influences de l'environnement comme le brouillard de fines gouttelettes, la poussière ou la pluie n'influencent pas son fonctionnement.

## Données techniques

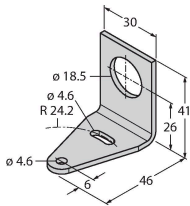
Raccordement électrique	Câble avec connecteur, M12 × 1, 0.15 m, PVC
Température ambiante	-20...+60 °C
Température de stockage	-40...+80 °C
Humidité atmosphérique relative	100 %
Mode de protection	IP67
Indication de la tension de service	LED
Indication de l'état de commutation	LED
Object detected	LED, vert
<b>Essais/Certificats</b>	
MTTF	53 Années suivant SN 29500 (Ed. 99) 40 °C
Homologations	CE, cURus

## Accessoires

SMB18A

3033200

bride de fixation, coudée, acier inoxydable, pour les détecteurs à filetage de 18 mm



SMB18FM

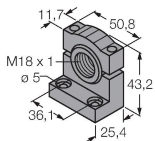
3079421

bride de fixation, vérin, noir, M22 x 1,5 filetage extérieur, filetage intérieur M18 x 1 pour les détecteurs avec 18 mm de filetage

SMB18SF

3052519

bride de fixation, noir PBT, pour les détecteurs à filetage 18 mm, orientable



## Accessoires

Dimensions	Type	N° d'identification	
	WKC4.5T-2/TEL	6625028	Câble de raccordement, connecteur femelle M12, coudé, 5 broches, longueur de câble : 2 m, matériau de la gaine : PVC, noir ; homologation cULus

Dimensions	Type	N° d'identification	
	RKC4.5T-2/TEL	6625016	Câble de raccordement, connecteur femelle M12, droit, 5 broches, longueur de câble : 2 m, matériau de la gaine : PVC, noir ; homologation cULus



## Accessoires

Dimensions	Type	N° d'identification	
	UWG18-6.4	3076952	adaptateur de focalisation ultrasonique pour QS18U et S18U, diamètre interne 6,4 mm
	UWG18-5.0	3077342	adaptateur de focalisation ultrasonique pour QS18U et S18U, diamètre interne 5,0 mm