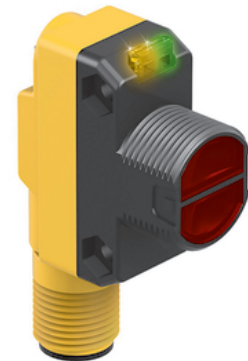
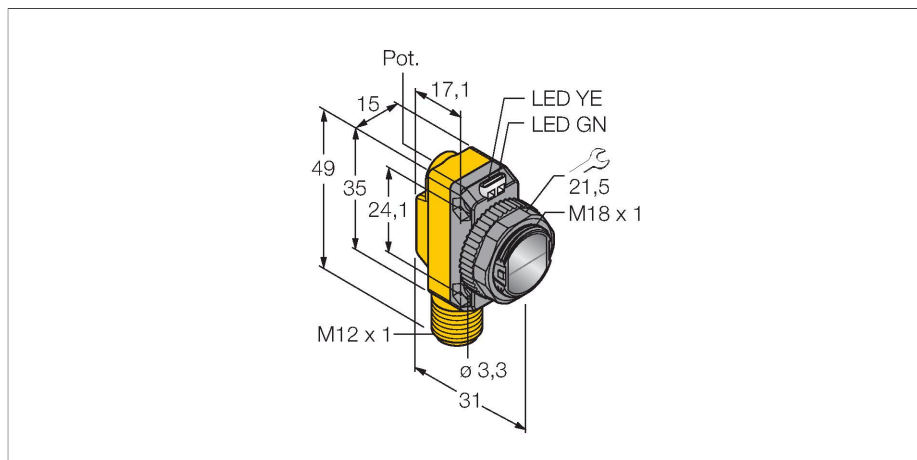


# QS18VN6LDQ8

## Détecteur opto-électronique – détecteur laser en mode diffus



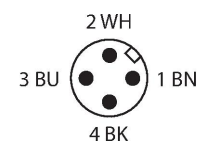
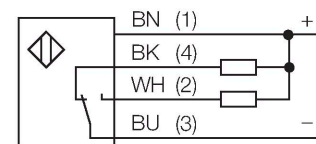
### Données techniques

Type	QS18VN6LDQ8
N° d'identification	3073039
<b>Données optiques</b>	
Fonction	()
Mode de fonctionnement	diffus
Source de lumière	Rouge
Longueur d'onde	650 nm
Classe laser	▲ 1
Diamètre faisceau	1 mm à 300 mm
Portée	0...300 mm
<b>Données électriques</b>	
Tension de service	10...30 VDC
Taux d'ondulation	< 10 % $V_{crête \ à \ crête}$
Courant de service nominal DC	≤ 100 mA
Protection contre les courts-circuits	oui
protection contre les inversions de polarité	oui
Fonction de sortie	N.O. / N.F., NPN
Sortie de courant	100 mA
Fréquence de commutation	≤ 700 Hz
Retard à la disponibilité	≤ 200 ms
Temps de réponse typique	< 0.7 ms
possibilité de réglage	potentiomètre
<b>Données mécaniques</b>	
Format	Rectangulaire à filetage, QS18
Dimensions	Ø 18 x 31 x 15 x 35 mm
Matériau de boîtier	Plastique, ABS

### Caractéristiques

- connecteur, M12 x 1, 4 pôles
- mode de protection IP67
- LED visible de tous les côtés
- réglage de la sensibilité par potentiomètre
- tension de service: 10...30 VDC
- sortie de commutation NPN, contact inverseur

### Schéma de raccordement



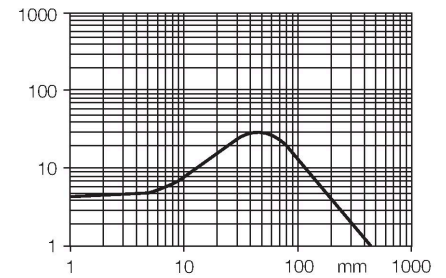
### Principe de fonctionnement

Tout comme pour les détecteurs rétro-réfléctifs, l'émetteur et le récepteur du système diffus sont logés dans le même boîtier. Cependant, les détecteurs diffus ne détectent pas l'interruption d'un rayon lumineux, mais la réflexion sur un objet. Un objet sera détecté s'il renvoie suffisamment de lumière au récepteur. La portée des détecteurs diffus dépend largement du pouvoir de réflexion du produit.

Courbe de réserve de gain  
Réserve de gain dépend de la portée

## Données techniques

Lentille	plastique, Acrylic
Raccordement électrique	Connecteur, M12 × 1, PVC
Nombre de conducteurs	4
Température ambiante	-10...+50 °C
Mode de protection	IP67
Caractéristiques particulières	laser
Indication de la tension de service	LED, vert
Indication de l'état de commutation	LED, Jaune
Signalisation de défaut	LED, Vert, clignotant
Indication réserve de gain	LED, jaune, clignotant
<b>Essais/Certificats</b>	
MTTF	17 Années suivant SN 29500 (Ed. 99) 40 °C
Homologations	CE, cURus



## Accessoires

<p><b>SMB18A</b> 3033200</p> <p>bride de fixation, coudée, acier inoxydable, pour les détecteurs à filetage de 18 mm</p>	<p><b>SMB18AFAM10</b> 3012558</p> <p>équerre de montage, matériau VA 1.4401, pour filetage 18 mm, filetage M10 x 1,5</p>
<p><b>SMBQS18A</b> 3069721</p> <p>équerre de montage, acier inoxydable, pour filetage 18 mm</p>	<p><b>SMB18SF</b> 3052519</p> <p>bride de fixation, noir PBT, pour les détecteurs à filetage 18 mm, orientable</p>

## Accessoires

Dimensions	Type	N° d'identification	
	RKC4.4T-2/TEL	6625013	câble de raccordement, connecteur femelle M12, droit, 4 pôles, longueur de câble: 2m, matériau de gaine: PVC, noir; homologation cULus; d'autres longueurs de câble et versions livrables, voir <a href="http://www.turck.com">www.turck.com</a>

Dimensions	Type	N° d'identification
	WKC4.4T-2/TEL	6625025

câble de raccordement, connecteur femelle M12, coudé, 4 pôles, longueur de câble: 2m, matériau de gaine: PVC, noir; homologation cULus; d'autres longueurs de câble et versions livrables, voir [www.turck.com](http://www.turck.com)