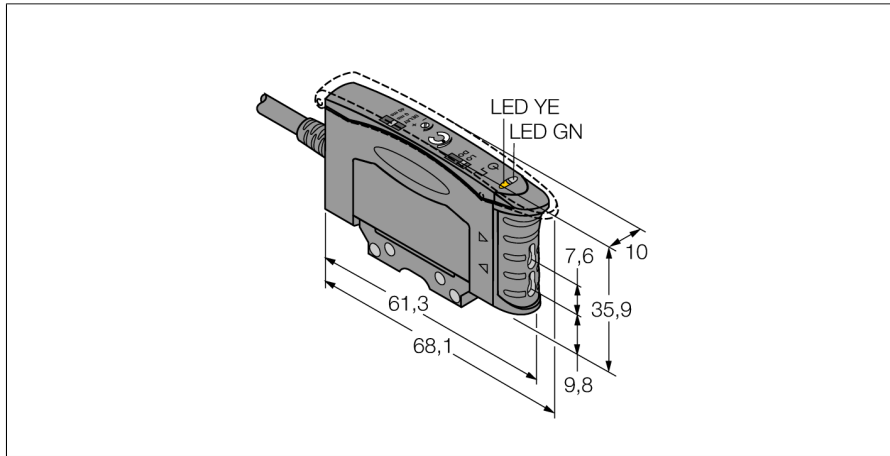


# Capteur photoélectrique

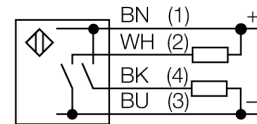
## Détecteur fibre optique pour fibre optique en plastique

### D10AFPY W/30



- câble, 9 m
- commutation claire/sombre
- lumière rouge visible
- tension de service 10...30 VDC
- retard au déclenchement de 40 ms sélectionnable
- fréquence de commutation max. 2,5 kHz
- réglage de sensibilité par potentiomètre 12 tours

#### Schéma de raccordement



Type	D10AFPY W/30
N° d'identification	3073123

Données optiques	
Fonction	Détecteur de fibre optique
Mode de fonctionnement	Fibre optique plastique
Type fibre optique	plastique
Source de lumière	Rouge
Longueur d'onde	660 nm

Données électriques	
Tension de service $U_s$	10...30 VDC
Taux d'ondulation	< 10 % V <sub>crête à crête</sub>
Courant de service nominal CC $I_s$	≤ 100 mA
Consommation propre à vide $I_0$	≤ 25 mA
Protection contre les courts-circuits	oui
protection contre les inversions de polarité	oui
Fonction de sortie	contact N.O., PNP/NPN
Fréquence de commutation	2.5 kHz
Retard à la disponibilité	≤ 100 ms
Temps de réponse typique	< 0.2 ms
possibilité de réglage	potentiomètre

Données mécaniques	
Format	Rectangulaire, D10A
Matériau de boîtier	Plastique, Plastique thermoplastique, noir
Raccordement électrique	Câble, 9 m, PVC
Nombre de conducteurs	4
Section conducteur	0.34 mm <sup>2</sup>
Température ambiante	-20...+55 °C
Humidité atmosphérique relative	0...90%
Mode de protection	IP50

Caractéristiques particulières	
Indication de la tension de service	LED, vert
Indication de l'état de commutation	LED, Jaune
Indication réserve de gain	LED, jaune, clignotant

#### Principe de fonctionnement

Les fibres optiques en verre ou en plastique sont souvent la solution optimale en cas d'encombrements restreints ou de températures élevées. Les fibres optiques transportent la lumière du détecteur vers un objet éloigné. Les fibres optiques individuelles peuvent être combinées avec des systèmes barrière et les fibres optiques en forme de fourche avec des systèmes diffus.

Essais/Certificats

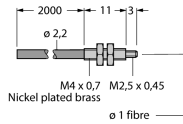
Homologations

CE, cURus

## Accessoires

Type	No. d'identi-té		Dimensions
SMBR55F01	3067104	plaque de montage, PBT, noir, pour les appareils de la série R55F pour montage mural	
SMBR55FRA	3058809	Équerre de montage, acier inoxydable 19-ga., pour les appareils des séries D10, DF-G1 et R55F, montage mural latéral	
DIN-35-70	3026604	rail symétrique, profile 35 mm, longueur 70 mm	
DIN-35-105	3030470	DIN rail, width 35 mm, length 105 mm	
DIN-35-140	3026605	rail symétrique, profile 35 mm, longueur 140 mm	

## Accessoires de fonction

Type	No. d'identi-té		Dimensions
PIT46U	3026034	<p>fibres optiques plastiques, mode de fonctionnement: système rétro-réfléctif ou barrière, embout fileté M3 x 0,5, conducteur confectionnable sans embout, gaine extérieure en polyéthylène, température ambiante -30 °C...+70 °C</p>	
PBT46U	3025967	<p>fibres optiques plastiques, mode de fonctionnement: système diffus, embout fileté M3 x 0,75, conducteur confectionnable sans embout, gaine extérieure en polyéthylène, température ambiante -30 °C...+70 °C</p>	