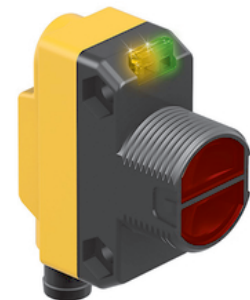
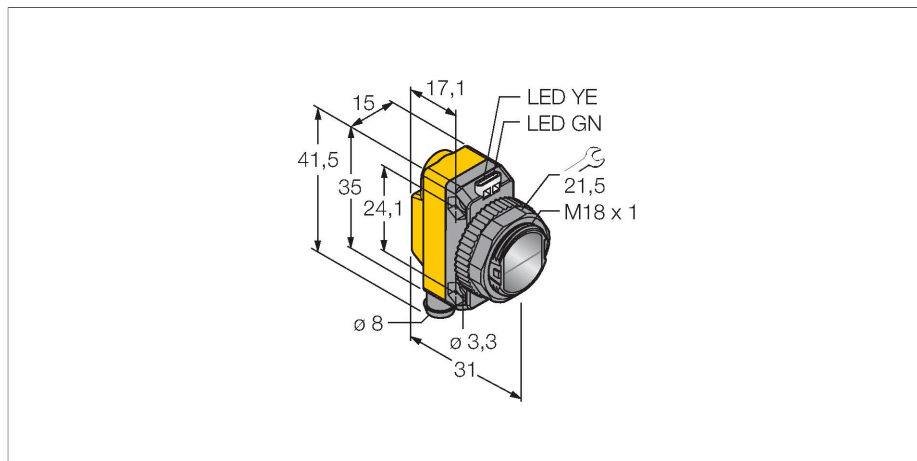


QS18VP6LLPQ7

Détecteur opto-électronique – détecteur en mode rétro-réfléctif laser avec filtre de polarisation



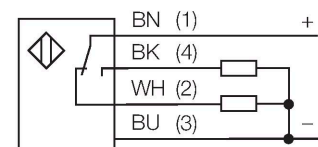
Données techniques

Type	QS18VP6LLPQ7
N° d'identification	3073245
Données optiques	
Fonction	Détecteur en mode rétro-réfléctif
Mode de fonctionnement	Polarisé
réflecteur fait partie de la livraison	Oui
Source de lumière	Rouge polarisé
Longueur d'onde	650 nm
Classe laser	▲ 1
Diamètre faisceau	4 à 10000 mm
Portée	100...10000 mm
Données électriques	
Tension de service	10...30 VDC
Taux d'ondulation	< 10 % V _{crête à crête}
Courant de service nominal DC	≤ 100 mA
Protection contre les courts-circuits	oui
protection contre les inversions de polarité	oui
Fonction de sortie	N.O. / N.F., PNP
Sortie de courant	100 mA
Fréquence de commutation	≤ 700 Hz
Retard à la disponibilité	≤ 200 ms
Temps de réponse typique	< 0.7 ms
possibilité de réglage	potentiomètre
Données mécaniques	
Format	Rectangulaire à filetage, QS18

Caractéristiques

- connecteur, 8 mm, 4 pôles
- mode de protection IP67
- LED visible de tous les côtés
- réglage de la sensibilité par potentiomètre
- Réflecteur à microprismes BRT-51X51BM pour des portées allant jusqu'à 10 m et film réfléchissant autoadhésif BRT-TVHG-2X2 pour des portées allant jusqu'à 1,5 m recommandé et inclus dans la livraison
- tension de service: 10...30 VDC
- sortie de commutation PNP, contact inverseur

Schéma de raccordement



Principe de fonctionnement

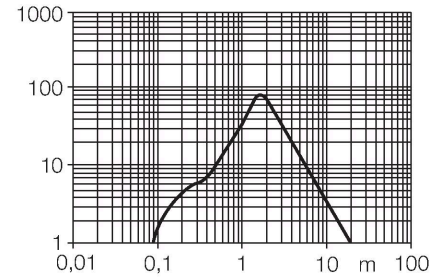
Pour les détecteurs en mode rétro-réfléctif, l'émetteur et le récepteur sont logés dans le même boîtier. Le rayon lumineux de l'émetteur est dirigé vers le réflecteur et est renvoyé par celui-ci vers le récepteur. Un objet est détecté, s'il interrompt ce rayon lumineux. Les détecteurs en mode rétro-réfléctif disposent de quelques avantages des systèmes barrière

Données techniques

Dimensions	Ø 18 x 31 x 15 x 35 mm
Matériau de boîtier	Plastique, ABS
Lentille	plastique, Acrylique
Raccordement électrique	Connecteur, M8 x 1, PVC
Nombre de conducteurs	4
Température ambiante	-10...+50 °C
Mode de protection	IP67
Caractéristiques particulières	laser
Indication de la tension de service	LED, vert
Indication de l'état de commutation	LED, Jaune
Signalisation de défaut	LED, Vert, clignotant
Indication réserve de gain	LED, jaune, clignotant
Essais/Certificats	
Homologations	CE, cURus

(grand contraste et réserve de gain élevée). En plus, il ne faut installer et raccorder qu'un seul appareil. Une portée plus réduite et des perturbations causées par des objets brillants sont des désavantages des appareils sans filtre de polarisation.

Courbe de réserve de gain
Réserve de gain dépend de la portée (réflecteur type BRT-51X51BM)



Accessoires

SMB18A 3033200

bride de fixation, coudée, acier inoxydable, pour les détecteurs à filetage de 18 mm

SMB18AFAM10 3012558

équerre de montage, matériau VA 1.4401, pour filetage 18 mm, filetage M10 x 1,5

SMBQS18A 3069721

équerre de montage, acier inoxydable, pour filetage 18 mm

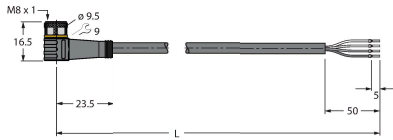
SMB18SF 3052519

bride de fixation, noir PBT, pour les détecteurs à filetage 18 mm, orientable

Accessoires

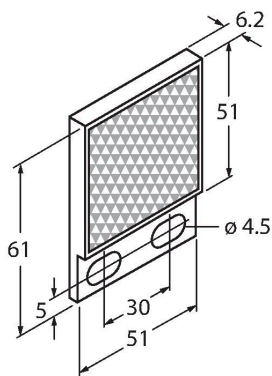
Dimensions	Type	N° d'identification	
	PKG4M-2/TEL	6625061	câble de raccordement, connecteur femelle M8, droit, 4 pôles, longueur de câble: 2m, matériau de gaine: PVC, noir; homologation cULus; d'autres longueurs de câble et versions livrables, voir www.turck.com

Dimensions	Type	N° d'identification	
	PKW4M-2/TEL	6625067	câble de raccordement, connecteur femelle M8, coudé, 4 pôles, longueur de câble: 2m, matériau de gaine: PVC, noir; homologation cULus; d'autres longueurs de câble et versions livrables, voir www.turck.com



Accessoires

Dimensions	Type	N° d'identification	
	BRT-51X51BM	3071791	réflecteur rectangulaire, facteur de réflexion 2.0, matériau acrylique, température ambiante -20 ... +60 °C, géométrie micro-prisme



BRT-TVHG2X2	3057260	ruban réflecteur rectangulaire, facteur de réflexion 0.8, température ambiante -20 ... +60 °C, 4 feuilles
-------------	---------	---

