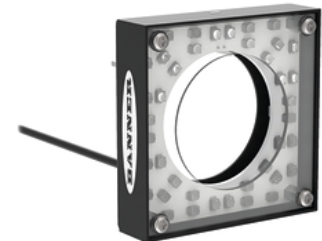
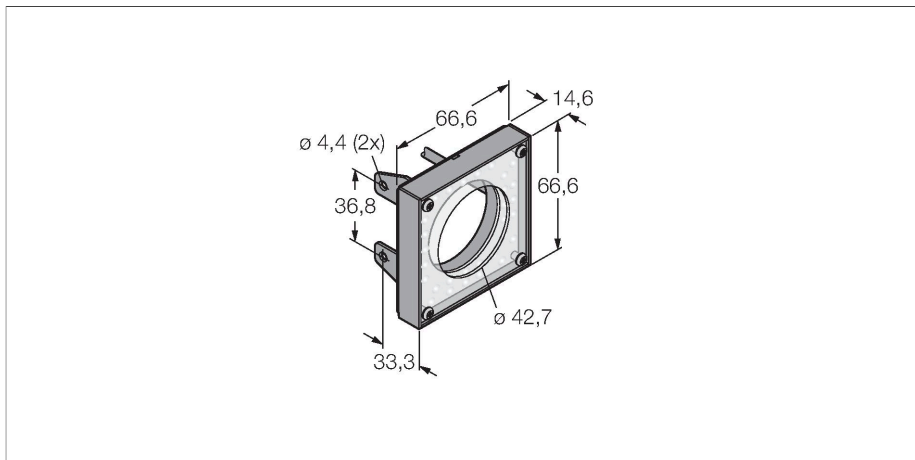


LEDBR62X62W

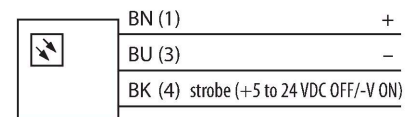
traitement d'images – éclairage annulaire



Caractéristiques

- illumination dans la zone proche
- mode de protection: IP20
- couleur: bleu
- alimentation en tension: 24 VDC
- câble, 2m

Schéma de raccordement



Principe de fonctionnement

Montage direct sur le détecteur pour un réglage simple. Éclairage d'objets directement devant le détecteur.

Données techniques

Type	LEDBR62X62W
N° d'identification	3073311
Données de signal et d'affichage	
Objectif d'application	traitement d'images
Fonction	Eclairage de surface
Source de lumière	Bleu
Longueur d'onde	465...485 nm
Durée de vie LED (L70)	20000 h
Caractéristiques couleur 1	Bleu
Données électriques	
Tension de service	24 VDC
Courant de service nominal DC	≤ 100 mA
Courant absorbé max. par couleur	130 mA
Données mécaniques	
Format	Rectangulaire
Dimensions	66.7 x 66.7 x 104.1 mm
Matériau de boîtier	métal, Acier à faible teneur en carbone
Matériau de fenêtre	acrylique, clair
Raccordement électrique	Câble, 2 m, PVC
Nombre de conducteurs	3
Température ambiante	0...+50 °C
Mode de protection	IP20
Essais/Certificats	
Homologations	CE, liste cULus