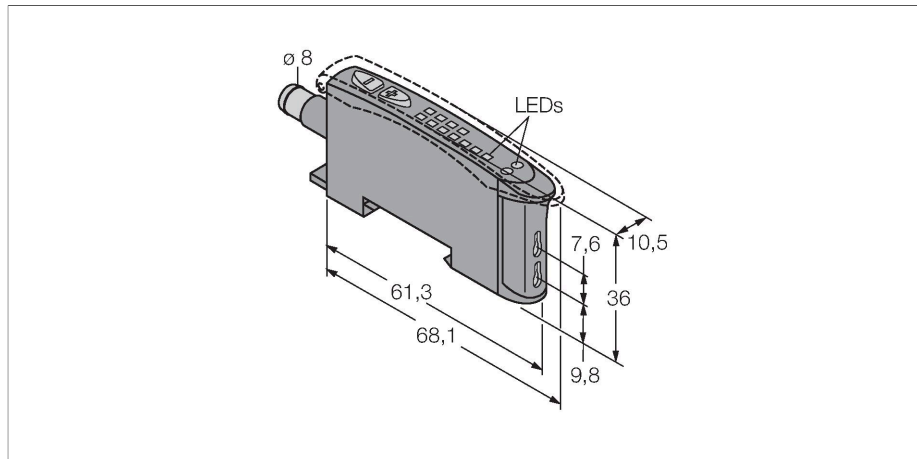


D10BFPQ5

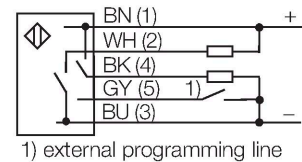
Détecteur opto-électronique – Détecteur fibre optique pour fibre optique en plastique



Caractéristiques

- connecteur 8 mm, 6 pôles, fermeture à ressort
- afficheur à 8 LED
- temps de réponse réglable
- commutation claire/sombre
- programmation d'apprentissage
- lumière rouge visible
- tension de service 10...30 VDC
- retard au déclenchement de 30 ms sélectionnable

Schéma de raccordement



Principe de fonctionnement

Les fibres optiques en verre ou en plastique sont souvent la solution optimale en cas d'encombrements restreints ou de températures élevées. Les fibres optiques transportent la lumière du détecteur vers un objet éloigné. Les fibres optiques individuelles peuvent être combinées avec des systèmes barrière et les fibres optiques en forme de fourche avec des systèmes diffus.

Données techniques

Type	D10BFPQ5
N° d'identification	3073406
Données optiques	
Fonction	Détecteur de fibre optique
Mode de fonctionnement	Fibre optique plastique
Type fibre optique	plastique
Source de lumière	Rouge
Longueur d'onde	660 nm
Données électriques	
Tension de service	10...30 VDC
Taux d'ondulation	< 10 % $V_{\text{crête à crête}}$
Consommation propre à vide	≤ 45 mA
Protection contre les courts-circuits	oui
protection contre les inversions de polarité	oui
Fonction de sortie	contact N.O., PNP/NPN
Fréquence de commutation	2.5 kHz
Retard à la disponibilité	≤ 200 ms
Temps de réponse typique	< 0.2 ms
possibilité de réglage	Bouton-poussoir Remote-Teach
Données mécaniques	
Format	Rectangulaire, D10B
Dimensions	84.4 x 10.5 x 35.9 mm
Matériau de boîtier	Plastique, Plastique thermoplastique
Raccordement électrique	Connecteur, M12 × 1, PVC

Données techniques

Nombre de conducteurs	5
Température ambiante	-20...+55 °C
Humidité atmosphérique relative	0...90 %
Mode de protection	IP50
Caractéristiques particulières	maintenir/retarder
Indication de la tension de service	LED, vert
Indication de l'état de commutation	LED, Jaune
Indication réserve de gain	Bargraphe, rouge
Essais/Certificats	
Homologations	CE, cURus

Accessoires

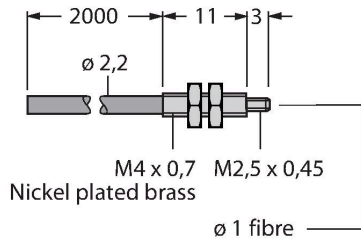
SMBR55F01	3067104	SMBR55FRA	3058809
	plaque de montage, PBT, noir, pour les appareils de la série R55F pour montage mural		Équerre de montage, acier inoxydable 19-ga., pour les appareils des séries D10, DF-G1 et R55F, montage mural latéral
DIN-35-70	3026604	DIN-35-105	3030470
	rail symétrique, profile 35 mm, longueur 70 mm		DIN rail, width 35 mm, length 105 mm
DIN-35-140	3026605		
	rail symétrique, profile 35 mm, longueur 140 mm		

Accessoires

Dimensions	Type	N° d'identification	
	PKG6Z-2	3062985	câble de raccordement, PVC, longueur 2 m, avec connecteur femelle, M8 x 1, 6 pôles, sur extrémité ouverte ; d'autres longueurs de câble et versions livrables, voir www.turck.com
	PKW6Z-2	3062998	câble de raccordement, PVC, longueur 2 m, avec connecteur femelle, coudé, M8 x 1, 6 pôles, sur extrémité ouverte ; d'autres longueurs de câble et versions livrables, voir www.turck.com

Accessoires

Dimensions	Type	N° d'identification	
	PIT46U	3026034	<p>fibres optiques plastiques, mode de fonctionnement: système rétro-réfléctif ou barrière, embout fileté M3 x 0,5, conducteur confectionnable sans embout, gaine extérieure en polyéthylène, température ambiante -30 °C...+70 °C</p>



	PBT46U	3025967	<p>fibres optiques plastiques, mode de fonctionnement: système diffus, embout fileté M3 x 0,75, conducteur confectionnable sans embout, gaine extérieure en polyéthylène, température ambiante -30 °C...+70 °C</p>
--	--------	---------	--

