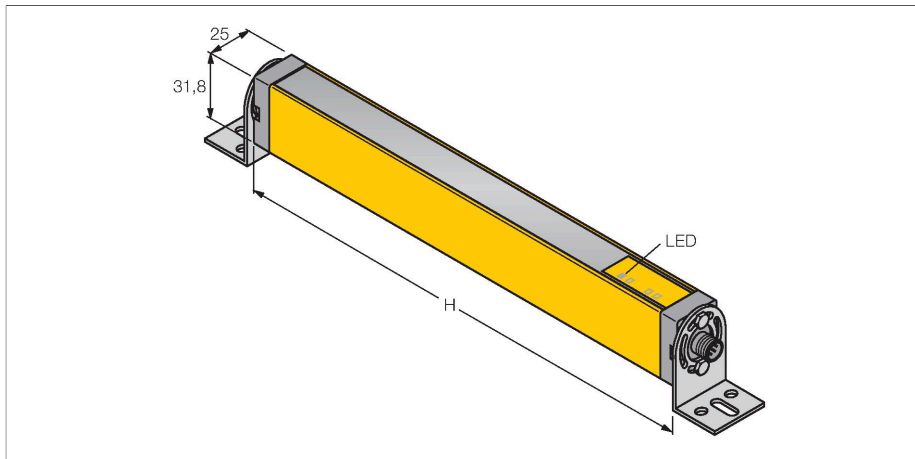


# LS2TP30-1050Q88

## Rideau lumineux de sécurité des machines – paire d'émetteur/récepteur



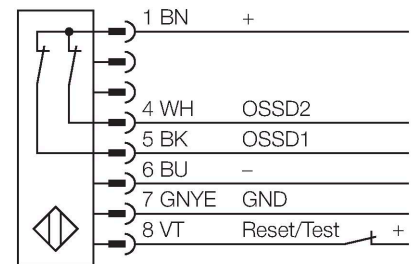
### Caractéristiques

- connecteur, M12 x 1, 8 pôles
- mode de protection IP65
- hauteur zone surveillée 1050 mm
- résolution 30 mm
- contrôle interne dans un cycle de 500 ms
- portée 15 m
- tension de service 24 VDC +/-15%
- sortie digitale sans fonction de réarmement (TRIP)
- type 2 suivant IEC 61496-1,-2; catégorie 2 PLd suivant EN ISO 13849-1; SIL2 suivant IEC 61508

### Données techniques

Type	LS2TP30-1050Q88
N° d'identification	3073550
<b>Données optiques</b>	
Fonction	rideau lumineux
Source de lumière	IR
Longueur d'onde	950 nm
Résolution optique	30 mm
Portée	200...15000 mm
Hauteur zone surveillée	1050 mm
Nombre de faisceaux	56
Avec fonction muting	Non
Scan Code	sans
<b>Données électriques</b>	
Tension de service	20...28 VDC
Taux d'ondulation	< 15 % $V_{\text{crête à crête}}$
Courant de service nominal DC	≤ 140 mA
Consommation propre à vide	≤ 90 mA
Courant de sortie max. sortie sûre	500 mA
Fonction de sortie	2 × contact N.F., 2 x PNP
Sortie de courant	500 mA
Nombre de sorties semi-conductrices sûres	2
Temps de réponse typique	< 21 ms
Avec fonction de réarmement	Non
Suppression possible	Non

### Schéma de raccordement



### Principe de fonctionnement

La barrière immatérielle de sécurité de machines se compose d'un émetteur et d'un récepteur. Le système étant synchronisé optiquement, un câblage entre l'unité d'émetteur et de récepteur n'est pas requis. Les sorties logiques de sécurité du récepteur sont directement liées à un relais de charge et cause l'arrêt immédiat du cycle de machine dangereux. Grâce à la conception à 2 canaux du dispositif de commutation, la catégorie de sécurité type 2 suivant IEC 61496 ou catégorie 2 suivant EN 954-1 est remplie.

## Données techniques

Données mécaniques	
Format	Rectangulaire, EZ-Screen
Dimensions	31.8 x 25.2 x 1114 mm
Matériau de boîtier	métal, AL, Polyester jaune
Lentille	plastique, acrylique
Montage en cascade possible	Non
Raccordement électrique	Connecteur, M12 × 1
Nombre de conducteurs	8
Température ambiante	0...+55 °C
Mode de protection	IP65
Indication de la tension de service	LED, vert
Indication de l'état de commutation	LED, Rouge
Essais/Certificats	
Résistance aux vibrations	10-55 Hz at 0.35 mm
Contrôle de chocs	10 g at 16 ms (6000 cycles)
Homologations	CE, liste cULus