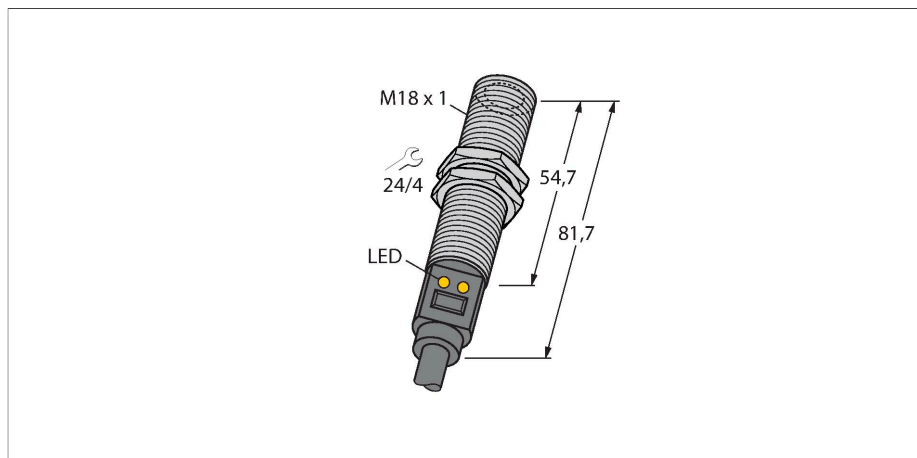


M18TUP6E

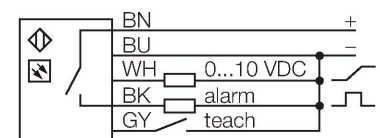
Détecteur de température – détecteur infrarouge



Caractéristiques

- raccordement par câble, 2m
- rapport D:S 6:1
- tension de service 12...30 VDC
- plage de mesure réglable par Teach-in
- sortie analogique 0...10 V
- sortie logique d'alarme PNP lorsque la limite de la plage de mesure de 10 V est atteinte
- plage de mesure de température 0 -300°C

Schéma de raccordement

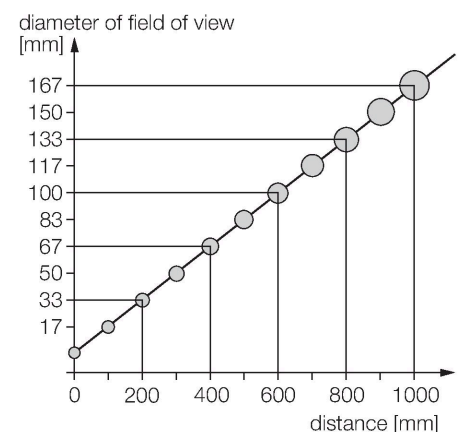


Données techniques

Type	M18TUP6E
N° d'identification	3074918
Plage de mesure	0...300 °C
Plage de fonctionnement - température	-4...158 °F
Réglage en sortie d'usine	-20...280 °C
	-4...536 °F
Temps de réponse	75 ms
Tension de service	12...30 VDC
Protection contre les courts-circuits/inversions de polarité	oui / contrôle cyclique / oui
Mode et classe de protection	IP67
Sortie 1	Sortie analogique
Sortie 2	Sortie de commutation
Fonction de sortie	contact N.O., PNP/sortie analogique
Sortie de tension	0...10 V
Temps de réponse typique	< 75 ms
Température ambiante	-20...+70 °C
Température de stockage	-20...+70 °C
Boîtier	
Matériau de boîtier	acier inoxydable, 1.4301 (AISI 304), gris
Raccord de processus	M18 × 1
Raccordement électrique	Câble
qualité de câble	Ø 6 mm, Noir, PVC, 2 m, 2 m
Section de conducteur	5x 0.5 mm ²
Indication de l'état de commutation	LED, Jaune
Fait partie de la livraison	Deux écrous métalliques M18x1 à six pans

Principe de fonctionnement

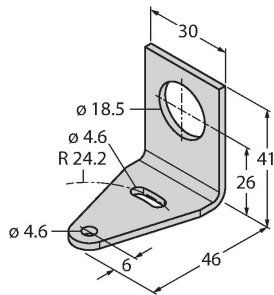
Les détecteurs de température sont utilisés dans des applications où les températures pour la commande et l'optimisation de processus doivent être détectées et contrôlées. Le détecteur fonctionne uniquement comme récepteur. La radiation thermique émise par l'objet dans une plage d'ondes de 8 à 14 µm est convertie en un signal électrique par une thermopile et transformée dans un signal de sortie. Important est le principe D:S (distance: spot), spécifiant le diamètre du champ de mesure à une certaine distance. La configuration optimale sera la couverture complète de ce champ par la surface de cible, dont la température devrait être surveillée.



Accessoires

SMB18A

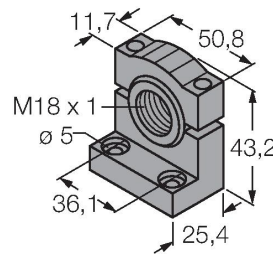
3033200



bride de fixation, coudée, acier inoxydable, pour les détecteurs à filetage de 18 mm

SMB18SF

3052519



bride de fixation, noir PBT, pour les détecteurs à filetage 18 mm, orientable

SMB18UR

3052517

Mounting bracket, for wall mounting, stainless steel 300, 2-piece, rotatable, 18 mm bore hole, screw set included

LAT1812

3074262

Laser alignment aid, visible red, contains M12 laser emitter (laser class 2) and mounting bracket SMB1812, for sensors with 18 mm thread, 10 ... 30 VDC supply necessary