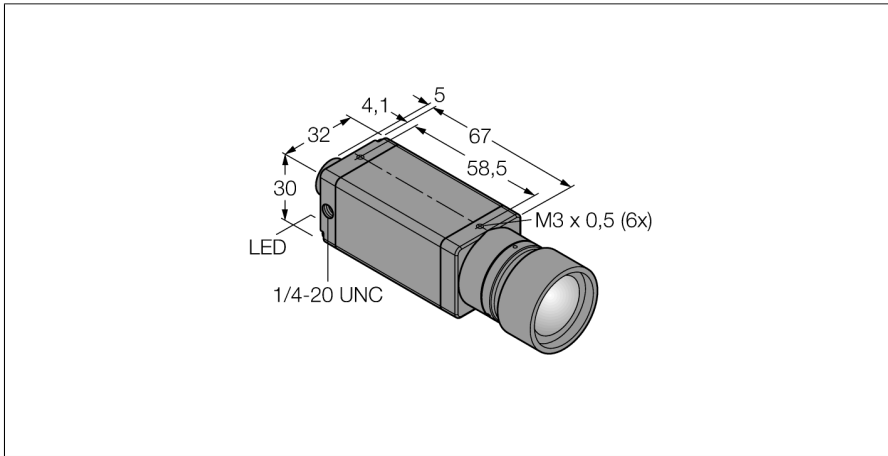
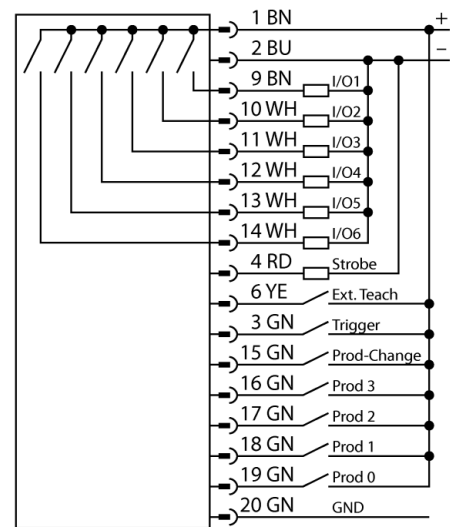


# Traitement d'images caméra P3 PPROCAM



- caméra compacte (contrôleur séparé du type PPROCTL... requis)
- mode de protection IP20
- l'objectif est à commander séparément
- 1/3" CCD, 640x480 Pixel
- 256 valeurs de gris

### Schéma de raccordement



### Principe de fonctionnement

Le système de traitement d'images Presence-PLUS PRO se compose d'une caméra compacte et d'une unité de traitement dans un contrôleur séparé. L'objectif, l'éclairage externe/interne et le câble de raccordement sont à choisir séparément. Le logiciel exempt de logiciel et les mises à jour de micrologiciel peuvent être téléchargés gratuitement par [www.bannerengineering.com](http://www.bannerengineering.com)

Type	PPROCAM
N° d'identification	3074937
<b>Données de la caméra</b>	
Resolution	640 × 480 pixels
<b>Courant de service nominal CC I<sub>e</sub></b>	
Courant de service nominal CC I <sub>e</sub>	≤ 650 mA
<b>Protocole de communication</b>	
Protocole de communication	EtherNet/IP
	Modbus TCP
	Modbus TCP
	PCCC
	RS232

<b>Données mécaniques</b>	
Matériau de boîtier	métal, AL
Température ambiante	0...+50 °C
Mode de protection	IP20
<b>Essais/Certificats</b>	
Homologations	CE