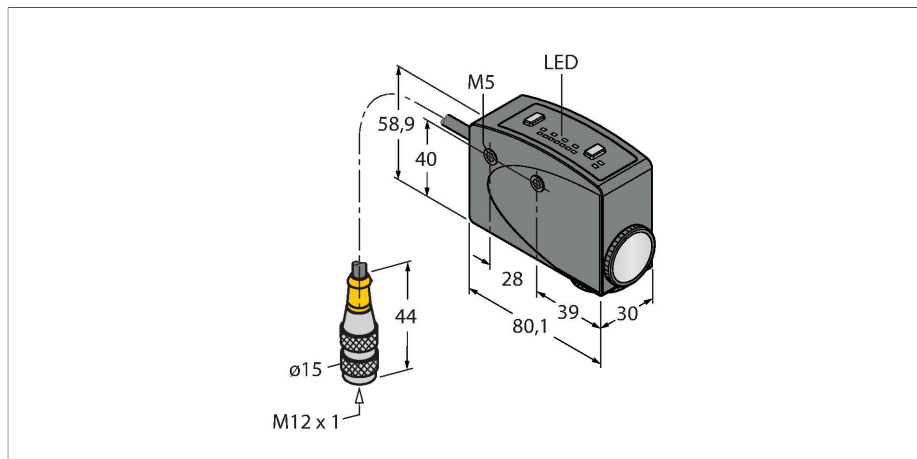


R58ECR2GB2Q

Détecteur opto-électronique – détecteur en mode convergent détecteur de couleur



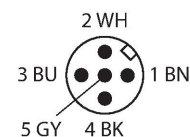
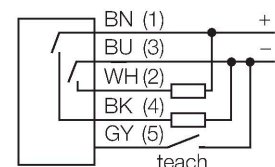
Caractéristiques

- câble avec connecteur, PVC, 150 mm, 5 pôles
- mode de protection IP67
- programmation par 2 boutons d'apprentissage
- visualisation par LED à 8 segments
- retard à l'enclenchement et au déclenchement de 30 ms réglable
- sélection automatique de lumière rouge, verte ou bleue
- champ de détection orthogonal par rapport à l'axe longitudinal du boîtier
- optique orientable 90°
- tension de service: 10...30 VDC
- sortie de commutation PNP/NPN
- comportement de commutation réglable (NO / NF)
- entrée d'apprentissage

Données techniques

Type	R58ECR2GB2Q
N° d'identification	3075044
Données optiques	
Fonction	Détecteur d'inspection
Mode de fonctionnement	Détecteur de contraste
Source de lumière	RGB
Distance focale	10 mm
Portée	10 mm
Données électriques	
Tension de service	10...30 VDC
Taux d'ondulation	< 10 % $V_{crête \ à \ crête}$
Courant de service nominal DC	≤ 100 mA
Consommation propre à vide	≤ 75 mA
Protection contre les courts-circuits	oui
protection contre les inversions de polarité	oui
Fonction de sortie	contact N.O., PNP/NPN
Fréquence de commutation	10 kHz
Retard à la disponibilité	≤ 1000 ms
possibilité de réglage	Bouton-poussoir Remote-Teach
Données mécaniques	
Format	Rectangulaire, R58
Dimensions	80.1 x 30 x 58.9 mm
Matériau de boîtier	métal, Fonte d'alliage de zinc, laqué en noir
Lentille	plastique, Acrylique

Schéma de raccordement



Principe de fonctionnement

Le détecteur de couleurs détecte tous les contrastes de tous les repères colorés courants dans des applications d'enregistrement de produit ou de matériaux. A cet effet, l'appareil a automatiquement le choix entre trois LED d'émission de couleur intégrées pour optimiser la détection de contraste. Le temps de réponse rapide de 50 µs produit une excellente répétitivité d'enregistrement, même dans des conditions à très grande vitesse. A l'aide du bouton-poussoir ou la ligne Teach externe (gy), les rapports de contraste, la commutation et les temporisations du détecteur peuvent être programmés. De plus, l'appareil dispose de deux modes d'apprentissage: le mode statique est utilisé pour la distinction entre l'état on et l'état off avant la mise en service, tandis que le mode dynamique permet d'apprendre les conditions au cours du fonctionnement.

Dimensions**Type**

RKC4.5T-2/TEL

N° d'identification

6625016

câble de raccordement, connecteur femelle M12, droit, 5 pôles, longueur de câble: 2m, matériau de gaine: PVC, noir; homologation cULus; d'autres longueurs de câble et versions livrables, voir www.turck.com

