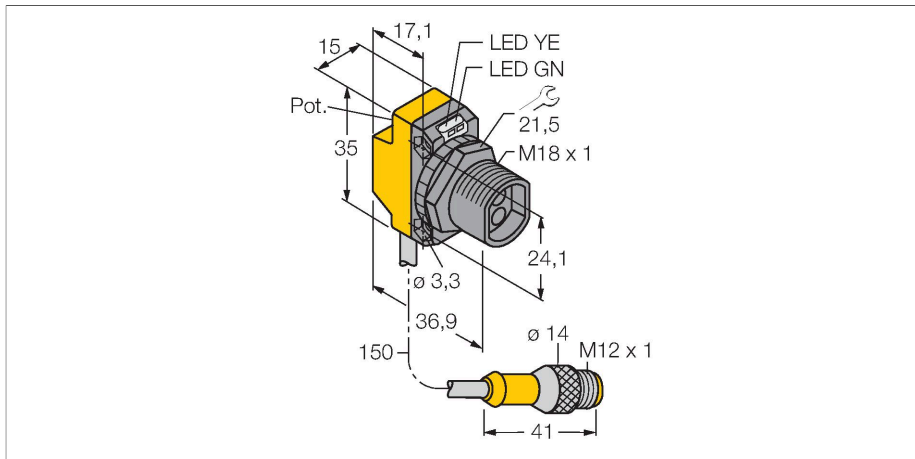


QS18VP6FQPMA

Détecteur opto-électronique – Détecteur fibre optique pour fibre optique en verre



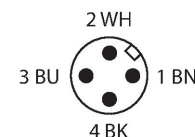
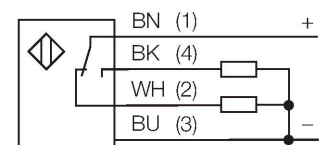
Données techniques

Type	QS18VP6FQPMA
N° d'identification	3075200
Données optiques	
Fonction	Détecteur de fibre optique
Mode de fonctionnement	Fibre optique en verre
Type fibre optique	verre
Source de lumière	IR
Longueur d'onde	940 nm
Données électriques	
Tension de service	10...30 VDC
Taux d'ondulation	< 10 % $V_{\text{crête à crête}}$
Courant de service nominal DC	≤ 100 mA
Protection contre les courts-circuits	oui
protection contre les inversions de polarité	oui
Fonction de sortie	N.O. / N.F., PNP
Sortie de courant	100 mA
Fréquence de commutation	≤ 800 Hz
Retard à la disponibilité	≤ 100 ms
Temps de réponse typique	< 0.6 ms
possibilité de réglage	potentiomètre
Données mécaniques	
Format	Rectangulaire à filetage, QS18
Dimensions	36.9 x 15 x 35 mm
Matériau de boîtier	Plastique, Plastique thermoplastique

Caractéristiques

- câble avec connecteur, PVC, 150 mm, M12 x 1, 4 pôles
- mode de protection IP67
- LED visible de tous les côtés
- réglage de la sensibilité par potentiomètre
- tension de service: 10...30 VDC
- sortie de commutation PNP, contact inverseur

Schéma de raccordement



Principe de fonctionnement

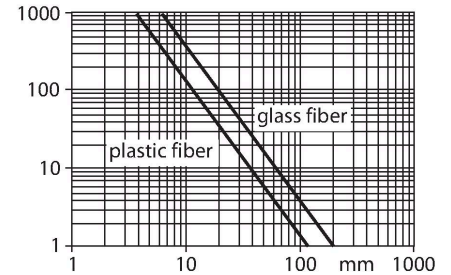
Les fibres optiques en verre ou en plastique sont souvent la solution optimale en cas d'encombrements restreints ou de températures élevées. Les fibres optiques transportent la lumière du détecteur vers un objet éloigné. Les fibres optiques unifilaires peuvent être combinées avec des systèmes barrière et les fibres optiques en forme de fourche avec des systèmes diffus.

Courbe de réserve de gain

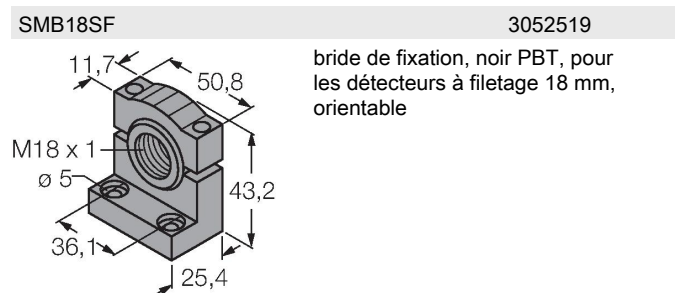
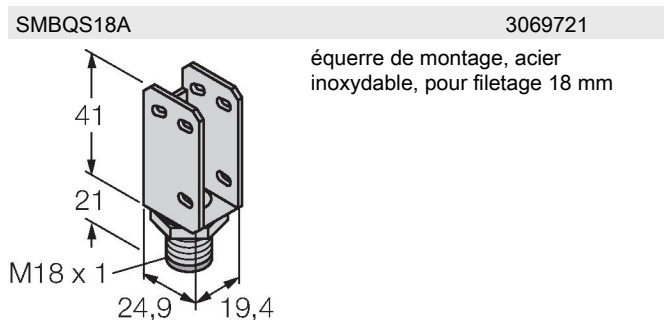
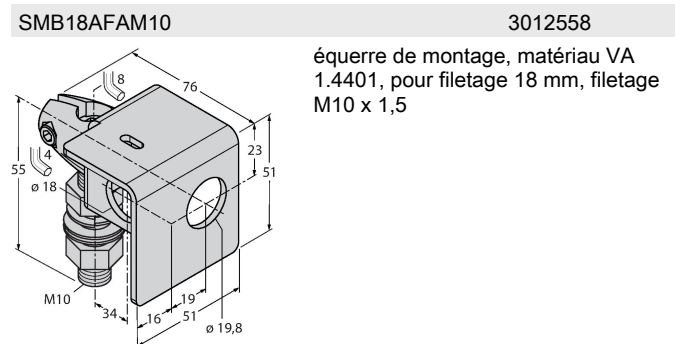
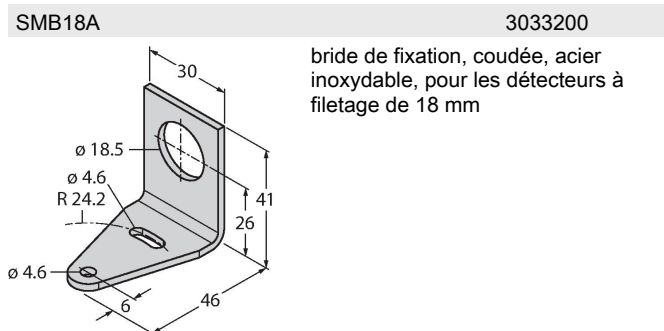
Données techniques

Raccordement électrique	Câble avec connecteur, M12 × 1, 0.15 m, PUR
Nombre de conducteurs	4
Température ambiante	-20...+70 °C
Humidité atmosphérique relative	0...95 %
Mode de protection	IP67
Caractéristiques particulières	Wash down
Indication de la tension de service	LED, vert
Indication de l'état de commutation	LED, Jaune
Signalisation de défaut	LED, Vert, clignotant
Indication réserve de gain	LED, jaune, clignotant
Essais/Certificats	
MTTF	965 Années suivant SN 29500 (Ed. 99) 40 °C
Homologations	CE, cURus

Réserve de gain en fonction de la portée pour système barrière (fibre optique en verre IT23S et fibre optique en plastique PIT46U)

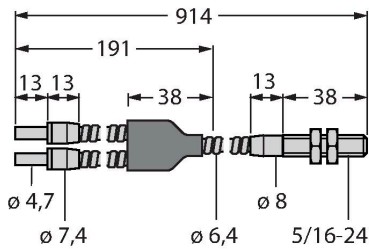


Accessoires



Accessoires

Dimensions	Type	N° d'identification	
	BT23S	3017276	<p>fibres optiques de verre, mode de fonctionnement: système diffus, embout fileté en laiton, diamètre faisceau 3,2 mm, gaine inox flexible, pour des températures ambiantes -140...+250 °C</p>



IT23S

3017355

fibres optiques de verre, mode de fonctionnement: système rétro-réfléctif ou barrière, embout fileté en laiton, diamètre faisceau 3,2 mm, gaine inox flexible, pour des températures ambiantes -140...+250 °C

