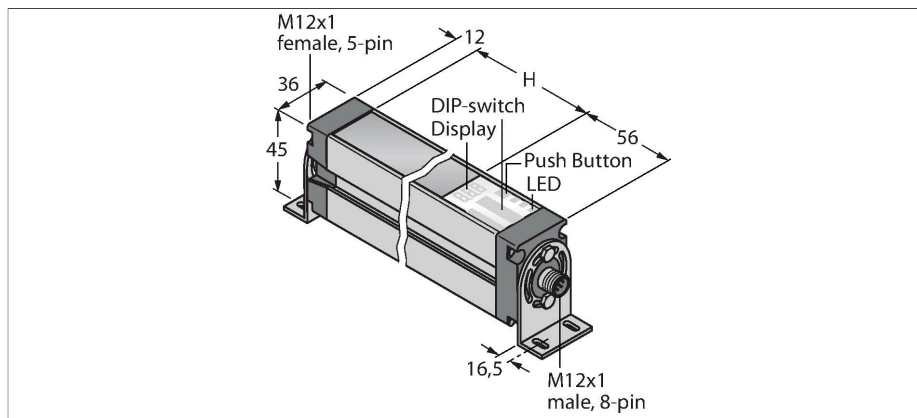


EA5R1800NIXMODQ

Rideau lumineux de mesure – récepteur



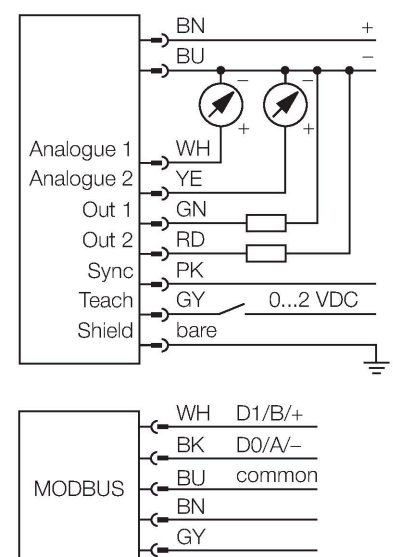
Données techniques

Type	EA5R1800NIXMODQ
N° d'identification	3075420
Données optiques	
Fonction	rideau lumineux
Mode de fonctionnement	récepteur
Résolution optique	5 mm
Portée	400...4000 mm
Hauteur zone surveillée	1800 mm
Nombre de faisceaux	360
Données électriques	
Tension de service	12...30 VDC
Courant de service nominal DC	≤ 375 mA
Consommation propre à vide	≤ 400 mA
Protocole de communication	Modbus RTU RS485
Fonction de sortie	2 × contact N.O., NPN/sortie analogique
Type de la sortie analogique	4...20 mA
Sortie de courant	4...20 mA
Résistance de charge	≤ 1350 Ω
Retard à la disponibilité	≤ 2 s
Temps de réponse typique	< 26.5 ms
Suppression possible	Oui
Données mécaniques	
Format	Rectangulaire, EZ-Array
Dimensions	45.2 x 36 x 1878 mm
Matériau de boîtier	métal, AL, anodisé
Lentille	plastique, acrylique
Raccordement électrique	Connecteur, M12 × 1

Caractéristiques

- connecteur M12x1, 8 pôles
- hauteur 1800 mm
- Mode de protection IP65
- Résolution 5 mm
- Portée max. 4 m
- 2 équerres de fixation EZA-MBK-11 incluses
- Tension de service 12...30 VDC
- 2 x NPN, sortie de commutation
- 2 x sortie analogique 4...20 mA
- Modbus RTU par RS485, M12 x 1 connecteur femelle, 5 pôles
- débits en bauds supportés: 9 600, 19 200, 38 400, 57 600 et 115 200 Bd

Schéma de raccordement



Données techniques

Température ambiante	-40...+70 °C
Mode de protection	IP65
Indication de la tension de service	LED, rouge
Signalisation de défaut	LED, Rouge (LED bicolore)
Indication réserve de gain	LED, rouge
Essais/Certificats	
Homologations	CE

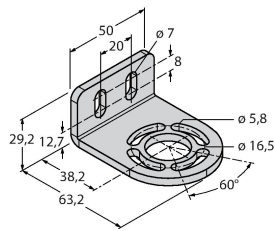
Principe de fonctionnement

Le rideau lumineux de mesure EZ-Array est idéal pour des applications telles que la détection des dimensions d'un produit, la détection des profils pendant le fonctionnement, la détection des bords et des milieux, le contrôle de boucle, la détection des ouvertures, le comptage de composants etc. Le rideau lumineux en deux pièces permet une mise en service simple. L'ensemble de l'électronique de traitement est intégré dans le boîtier de récepteur pouvant être configuré par 6 interrupteurs DIP. Pour les fonctions spéciales, le système peut être programmé par le PC à l'aide du logiciel inclus. Pour la synchronisation de l'émetteur et du récepteur, seule la sortie Sync des deux éléments est liée.

Accessoires

EZA-MBK-11

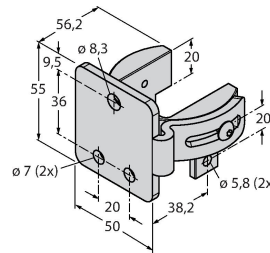
3071470



équerre de montage, noir, acier, pour EZ-ARRAY et EZ-SCREEN standard et en cascade 14 & 30 mm

EZA-MBK-12

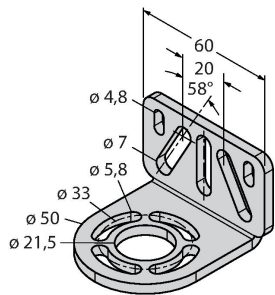
3071756



équerre de montage, noir, acier, pour EZ-ARRAY et EZ-SCREEN standard et en cascade 14 & 30 mm

EZA-MBK-20

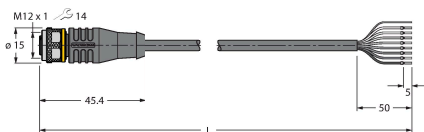
3072587



équerre de montage, noir, acier, pour EZ-ARRAY et EZ-SCREEN standard 14 & 30 mm

Accessoires

Dimensions	Type	N° d'identification	
	EZA-USB-485-01	3083025	câble de convertisseur USB-RS485, connecteur mâle M12 x 1 sur connecteur USB type A
	RKS8T-2/TEL	6625446	câble de raccordement, connecteur femelle M12, droit, 8 pôles, longueur de câble: 2m, matériau de gaine: PVC, noir; blindé; homologation cULus; d'autres longueurs de câble et versions livrables, voir www.turck.com



Dimensions	Type	N° d'identification	
	WKS8T-2/TEL	6625449	câble de raccordement, connecteur femelle M12, coudé, 8 pôles, longueur de câble: 2m, matériau de gaine: PVC, noir; blindé; homologation cULus; d'autres longueurs de câble et versions livrables, voir www.turck.com
	RSS4.5T-2/TEL	6626367	
	RKS4.5T-2-RSS4.5T/TEL	6626388	
	RKC8T-2/TEL	6625130	Câble de raccordement, connecteur femelle M12, droit, 8 pôles ; longueur de câble : 2 m, matériau de la gaine : PVC, noir; homologation cULus; d'autres longueurs de câble et versions livrables, voir www.turck.com
	WKC8T-2/TEL	6625133	câble de raccordement, connecteur femelle M12, coudé, 8 pôles, longueur de câble: 2 m, matériau de la gaine : PVC, noir; homologation cULus; d'autres longueurs de câble et versions livrables, voir www.turck.com