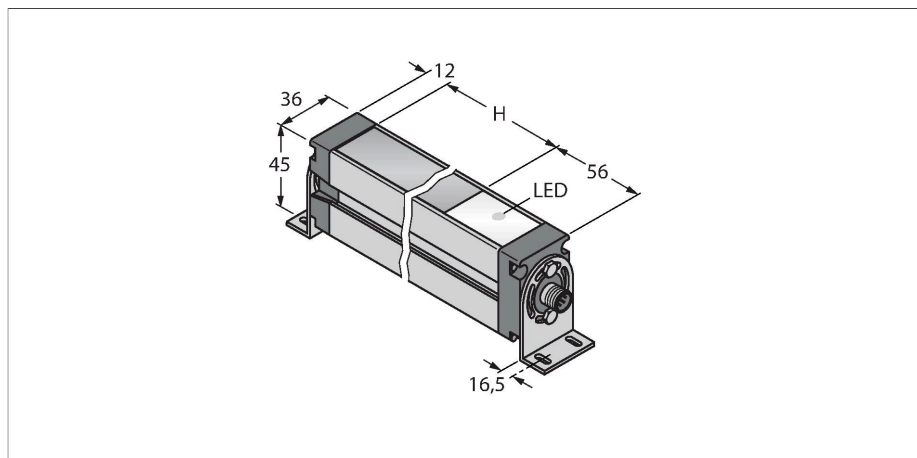


# EA5E300Q

## Rideau lumineux de mesure – émetteur



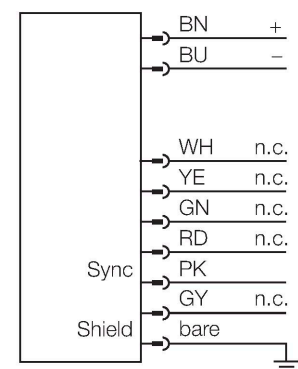
### Données techniques

Type	EA5E300Q
N° d'identification	3075424
<b>Données optiques</b>	
Fonction	rideau lumineux
Mode de fonctionnement	Émetteur
Source de lumière	IR
Résolution optique	5 mm
Portée	400...4000 mm
Hauteur zone surveillée	300 mm
Nombre de faisceaux	60
<b>Données électriques</b>	
Tension de service	12...30 VDC
Consommation propre à vide	≤ 400 mA
Retard à la disponibilité	≤ 2 s
Suppression possible	Oui
<b>Données mécaniques</b>	
Format	Rectangulaire, EZ-Array
Dimensions	45.2 x 36 x 379 mm
Matériau de boîtier	métal, AL, anodisé
Lentille	plastique, acrylique
Raccordement électrique	Connecteur, M12 × 1
Température ambiante	-40...+70 °C
Mode de protection	IP65
Indication de la tension de service	LED, rouge
Signalisation de défaut	clignotant
<b>Essais/Certificats</b>	
Homologations	CE

### Caractéristiques

- connecteur M12x1, 8 pôles
- hauteur 300 mm
- Mode de protection IP65
- Résolution 5 mm
- Portée max. 4 m
- 2 équerres de fixation EZA-MBK-11 incluses
- tension de service 12...30 VDC

### Schéma de raccordement



### Principe de fonctionnement

Le rideau lumineux de mesure EZ-Array est idéal pour des applications telles que la détection des dimensions d'un produit, la détection des bords et des milieux, le contrôle de boucle, la détection des ouvertures, le comptage de composants etc. Le rideau lumineux en deux pièces permet une mise en service simple. L'ensemble de l'électronique de traitement est intégré dans le boîtier de récepteur pouvant être configuré par 6 interrupteurs DIP. Pour les fonctions spéciales, le système peut être programmé par le PC à l'aide du logiciel inclus. Pour la

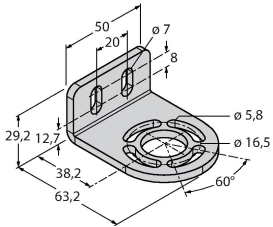
synchronisation de l'émetteur et du récepteur, seule la sortie Sync des deux éléments est liée.

## Accessoires

EZA-MBK-11

3071470

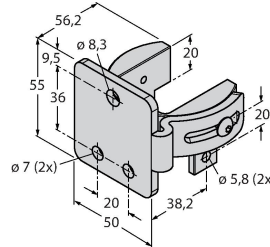
équerre de montage, noir, acier, pour EZ-ARRAY et EZ-SCREEN standard et en cascade 14 & 30 mm



EZA-MBK-12

3071756

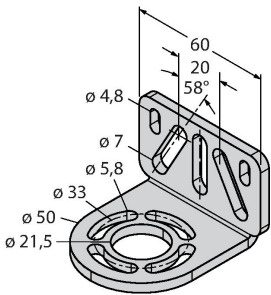
équerre de montage, noir, acier, pour EZ-ARRAY et EZ-SCREEN standard et en cascade 14 & 30 mm



EZA-MBK-20

3072587

équerre de montage, noir, acier, pour EZ-ARRAY et EZ-SCREEN standard 14 & 30 mm



## Accessoires

Dimensions	Type	N° d'identification	
	RKS8T-2/TEL	6625446	câble de raccordement, connecteur femelle M12, droit, 8 pôles, longueur de câble: 2m, matériau de gaine: PVC, noir; blindé; homologation cULus; d'autres longueurs de câble et versions livrables, voir <a href="http://www.turck.com">www.turck.com</a>
	WKS8T-2/TXL	6625461	Câble de raccordement, connecteur femelle M12, coudé, 8 pôles, blindé; longueur de câble: 2 m, matériau de la gaine: PUR, noir; homologation cULus; d'autres longueurs de câble et versions livrables, voir <a href="http://www.turck.com">www.turck.com</a>
	RKC8T-2/TEL	6625130	Câble de raccordement, connecteur femelle M12, droit, 8 pôles; longueur de câble: 2 m, matériau de la gaine: PVC, noir; homologation cULus; d'autres longueurs de câble et versions livrables, voir <a href="http://www.turck.com">www.turck.com</a>

Dimensions	Type	N° d'identification	
	WKC8T-2/TEL	6625133	câble de raccordement, connecteur femelle M12, coudé, 8 pôles, longueur de câble: 2 m, matériau de la gaine : PVC, noir; homologation cULus; d'autres longueurs de câble et versions livrables, voir <a href="http://www.turck.com">www.turck.com</a>
	WKS8T-2/TEL	6625449	câble de raccordement, connecteur femelle M12, coudé, 8 pôles, longueur de câble: 2m, matériau de gaine: PVC, noir; blindé; homologation cULus; d'autres longueurs de câble et versions livrables, voir <a href="http://www.turck.com">www.turck.com</a>