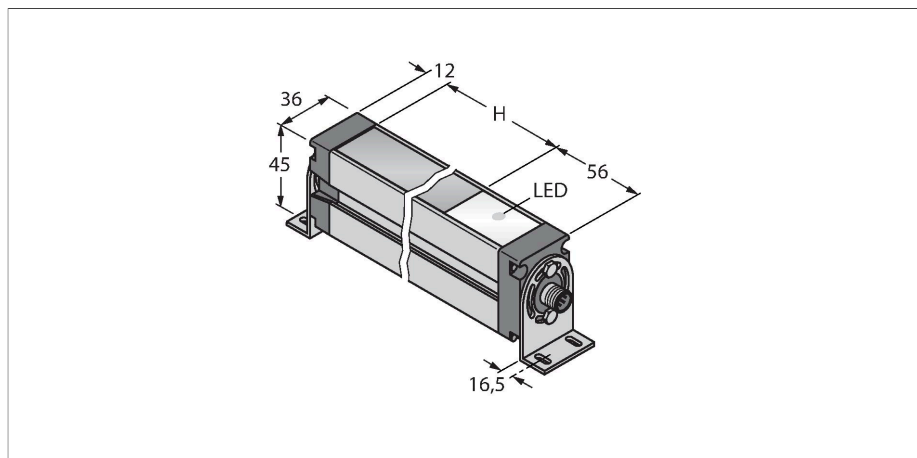


EA5E1200Q

Rideau lumineux de mesure – émetteur



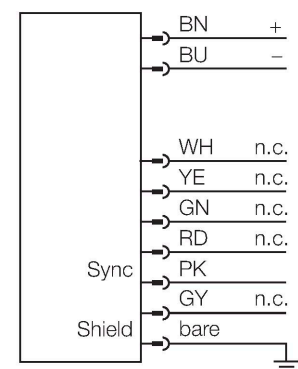
Données techniques

| | |
|-------------------------------------|-------------------------|
| Type | EA5E1200Q |
| N° d'identification | 3075430 |
| Données optiques | |
| Fonction | rideau lumineux |
| Mode de fonctionnement | Émetteur |
| Source de lumière | IR |
| Résolution optique | 5 mm |
| Portée | 400...4000 mm |
| Hauteur zone surveillée | 1200 mm |
| Nombre de faisceaux | 240 |
| Données électriques | |
| Tension de service | 12...30 VDC |
| Consommation propre à vide | ≤ 400 mA |
| Retard à la disponibilité | ≤ 2 s |
| Suppression possible | Oui |
| Données mécaniques | |
| Format | Rectangulaire, EZ-Array |
| Dimensions | 45.2 x 36 x 1278 mm |
| Matériau de boîtier | métal, AL, anodisé |
| Lentille | plastique, acrylique |
| Raccordement électrique | Connecteur, M12 × 1 |
| Température ambiante | -40...+70 °C |
| Mode de protection | IP65 |
| Indication de la tension de service | LED, rouge |
| Signalisation de défaut | clignotant |
| Essais/Certificats | |
| Homologations | CE |

Caractéristiques

- connecteur M12x1, 8 pôles
- hauteur 1200 mm
- Mode de protection IP65
- Résolution 5 mm
- Portée max. 4 m
- 2 équerres de fixation EZA-MBK-11 incluses
- tension de service 12...30 VDC

Schéma de raccordement



Principe de fonctionnement

Le rideau lumineux de mesure EZ-Array est idéal pour des applications telles que la détection des dimensions d'un produit, la détection des bords et des milieux, le contrôle de boucle, la détection des ouvertures, le comptage de composants etc. Le rideau lumineux en deux pièces permet une mise en service simple. L'ensemble de l'électronique de traitement est intégré dans le boîtier de récepteur pouvant être configuré par 6 interrupteurs DIP. Pour les fonctions spéciales, le système peut être programmé par le PC à l'aide du logiciel inclus. Pour la

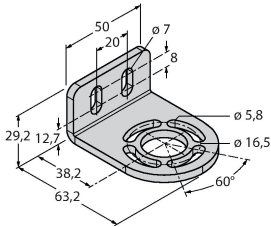
synchronisation de l'émetteur et du récepteur, seule la sortie Sync des deux éléments est liée.

Accessoires

EZA-MBK-11

3071470

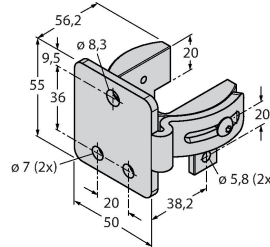
équerre de montage, noir, acier, pour EZ-ARRAY et EZ-SCREEN standard et en cascade 14 & 30 mm



EZA-MBK-12

3071756

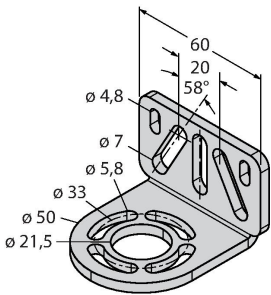
équerre de montage, noir, acier, pour EZ-ARRAY et EZ-SCREEN standard et en cascade 14 & 30 mm



EZA-MBK-20

3072587

équerre de montage, noir, acier, pour EZ-ARRAY et EZ-SCREEN standard 14 & 30 mm



Accessoires

| Dimensions | Type | N° d'identification | |
|------------|-------------|---------------------|--|
| | RKS8T-2/TEL | 6625446 | câble de raccordement, connecteur femelle M12, droit, 8 pôles, longueur de câble: 2m, matériau de gaine: PVC, noir; blindé; homologation cULus; d'autres longueurs de câble et versions livrables, voir www.turck.com |
| | WKS8T-2/TXL | 6625461 | Câble de raccordement, connecteur femelle M12, coudé, 8 pôles, blindé; longueur de câble: 2 m, matériau de la gaine: PUR, noir; homologation cULus; d'autres longueurs de câble et versions livrables, voir www.turck.com |
| | RKC8T-2/TEL | 6625130 | Câble de raccordement, connecteur femelle M12, droit, 8 pôles; longueur de câble: 2 m, matériau de la gaine: PVC, noir; homologation cULus; d'autres longueurs de câble et versions livrables, voir www.turck.com |

| Dimensions | Type | N° d'identification | |
|------------|-------------|---------------------|--|
| | WKC8T-2/TEL | 6625133 | câble de raccordement, connecteur femelle M12, coudé, 8 pôles, longueur de câble: 2 m, matériau de la gaine : PVC, noir; homologation cULus; d'autres longueurs de câble et versions livrables, voir www.turck.com |
| | WKS8T-2/TEL | 6625449 | câble de raccordement, connecteur femelle M12, coudé, 8 pôles, longueur de câble: 2m, matériau de gaine: PVC, noir; blindé; homologation cULus; d'autres longueurs de câble et versions livrables, voir www.turck.com |