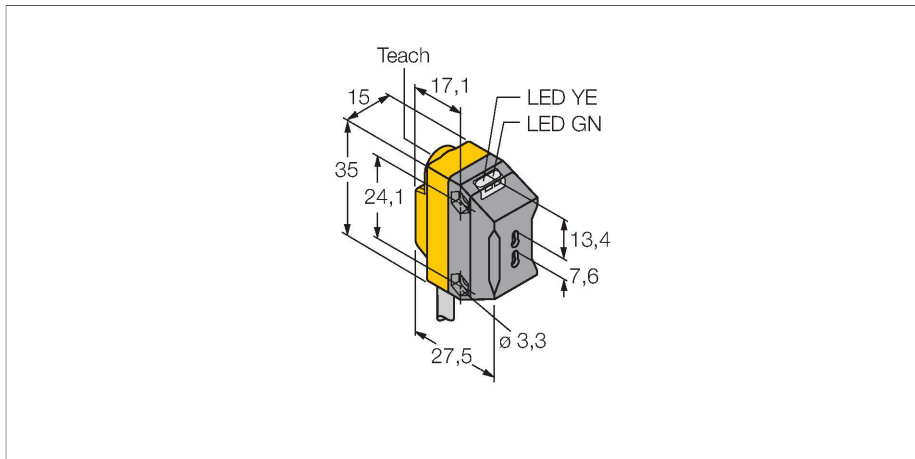


QS18EN6FP

Détecteur opto-électronique – Détecteur fibre optique pour fibre optique en plastique



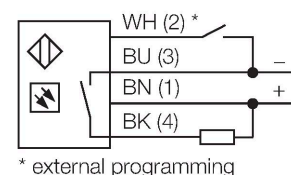
Données techniques

Type	QS18EN6FP
N° d'identification	3075722
Données optiques	
Fonction	Détecteur de fibre optique
Mode de fonctionnement	Fibre optique plastique
Type fibre optique	plastique
Source de lumière	Rouge
Longueur d'onde	660 nm
Données électriques	
Tension de service	10...30 VDC
Courant de service nominal DC	≤ 100 mA
Consommation propre à vide	≤ 35 mA
protection contre les inversions de polarité	oui
Fonction de sortie	contact N.O., NPN
Fréquence de commutation	≤ 833 Hz
Retard à la disponibilité	≤ 100 ms
Temps de réponse typique	< 0.6 ms
possibilité de réglage	Bouton-poussoir Remote-Teach
Données mécaniques	
Format	Rectangulaire, QS18
Dimensions	27.5 x 15 x 35 mm
Matériau de boîtier	Plastique, Plastique thermoplastique
Raccordement électrique	Câble, 2 m, PVC
Nombre de conducteurs	4

Caractéristiques

- câble, PVC, 2 m, 4 fils
- mode de protection IP67
- LED visible de tous les côtés
- réglage de la sensibilité par bouton d'apprentissage
- tension de service: 10...30 VDC
- sortie digitale NPN
- commutation sombre ou claire

Schéma de raccordement



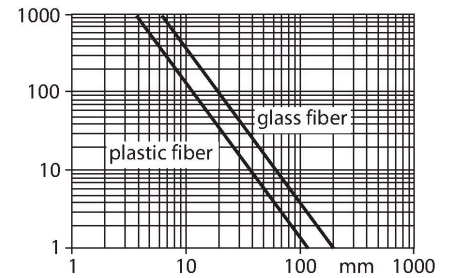
Principe de fonctionnement

Les fibres optiques en verre ou en plastique sont souvent la solution optimale en cas d'encombrements restreints ou de températures élevées. Les fibres optiques transportent la lumière du détecteur vers un objet éloigné. Les fibres optiques unifilaires peuvent être combinées avec des systèmes barrière et les fibres optiques en forme de fourche avec des systèmes diffus.

Courbe de réserve de gain
La réserve de gain dépend de la portée des détecteurs en mode barrière (type F avec fibre optique IT23S et type FP avec fibre optique PIT46U)

Données techniques

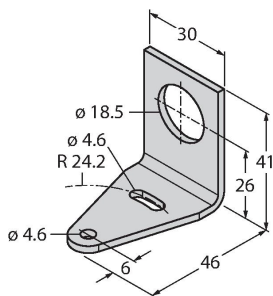
Section conducteur	0.35 mm ²
Température ambiante	-20...+70 °C
Humidité atmosphérique relative	0...95 %
Mode de protection	IP67
Caractéristiques particulières	maintenir/retarder Wash down
Indication de la tension de service	LED, vert
Indication de l'état de commutation	LED, Jaune
Signalisation de défaut	LED, Vert, clignotant
Indication réserve de gain	LED
Visualisation d'alarme	LEDjauneclignotant
Essais/Certificats	
Homologations	CE, cURus



Accessoires

SMB18A

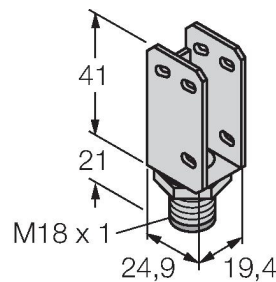
3033200



bride de fixation, coudée, acier inoxydable, pour les détecteurs à filetage de 18 mm

SMBQS18A

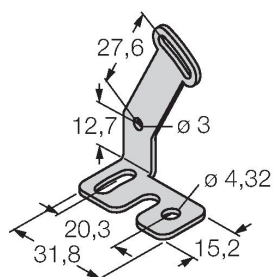
3069721



équerre de montage, acier inoxydable, pour filetage 18 mm

SMBQS18AF

3067467



équerre de montage, acier inoxydable, pour filetage 18 mm

Accessoires

Dimensions	Type	N° d'identification	
<p>2000 14 3 2x $\varnothing 2,2$ M6 x 0,75 Nickel plated brass $\varnothing 4$ 2x $\varnothing 1$ fibre</p>	PBT46U	3025967	<p>fibre optique plastique, mode de fonctionnement: système diffus, embout fileté M3 x 0.75, conducteur confectionnable sans embout, gaine extérieure en polyéthylène, température ambiante -30 °C...+70 °C</p>

PIT46U

3026034

fibre optique plastique, mode de fonctionnement: système rétro-rélectif ou barrière, embout fileté M3 x 0.5, conducteur confectionnable sans embout, gaine extérieure en polyéthylène, température ambiante -30 °C...+70 °C

