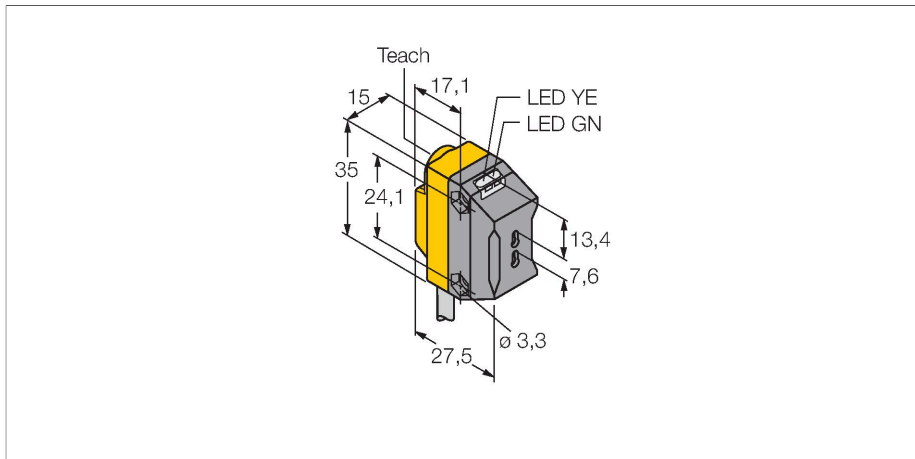


QS18EP6FPQ8

Détecteur opto-électronique – Détecteur fibre optique pour fibre optique en plastique



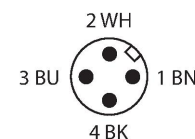
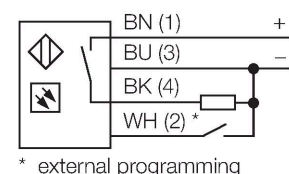
Données techniques

Type	QS18EP6FPQ8
N° d'identification	3075733
Données optiques	
Fonction	Détecteur de fibre optique
Mode de fonctionnement	Fibre optique plastique
Type fibre optique	plastique
Source de lumière	Rouge
Longueur d'onde	660 nm
Données électriques	
Tension de service	10...30 VDC
Courant de service nominal DC	≤ 100 mA
Consommation propre à vide	≤ 35 mA
protection contre les inversions de polarité	oui
Fonction de sortie	contact N.O., PNP
Fréquence de commutation	≤ 833 Hz
Retard à la disponibilité	≤ 100 ms
Temps de réponse typique	< 0.6 ms
possibilité de réglage	Bouton-poussoir Remote-Teach
Données mécaniques	
Format	Rectangulaire, QS18
Dimensions	27.5 x 15 x 35 mm
Matériau de boîtier	Plastique, Plastique thermoplastique
Raccordement électrique	Connecteur, M12 x 1, PVC
Nombre de conducteurs	4

Caractéristiques

- connecteur M12 x 1, 4 pôles
- mode de protection IP67
- sensibilité ajustable par potentiomètre
- commutation claire/sombre
- tension de service: 10...30 VDC
- sortie logique PNP
- commutation sombre ou claire

Schéma de raccordement



Principe de fonctionnement

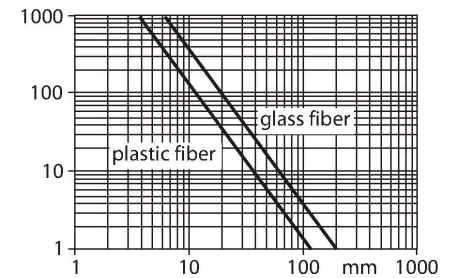
Les fibres optiques en verre ou en plastique sont souvent la solution optimale en cas d'encombrements restreints ou de températures élevées. Les fibres optiques transportent la lumière du détecteur vers un objet éloigné. Les fibres optiques unifilaires peuvent être combinées avec des systèmes barrière et les fibres optiques en forme de fourche avec des systèmes diffus.

Courbe de réserve de gain
La réserve de gain dépend de la portée des détecteurs en mode barrière (type F avec fibre

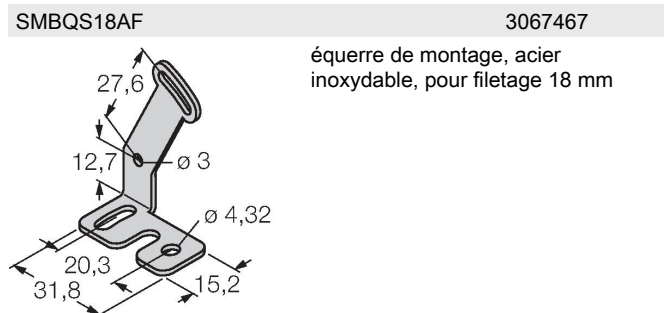
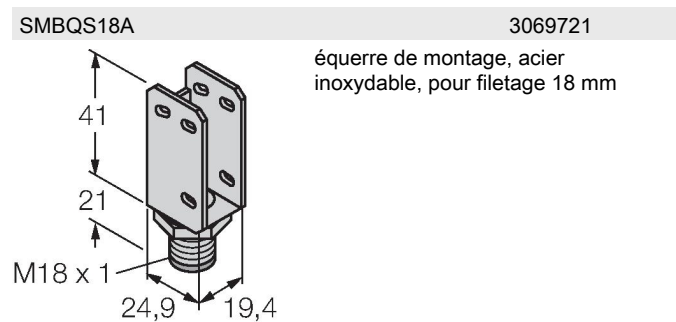
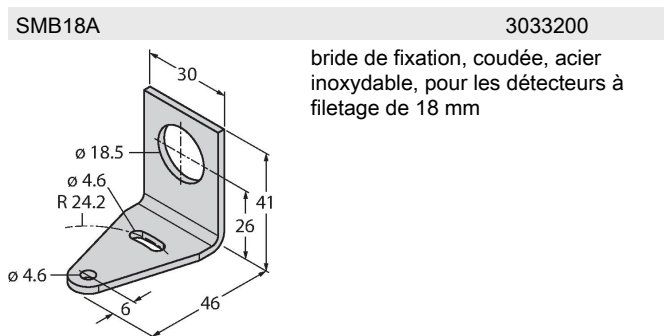
Données techniques

optique IT23S et type FP avec fibre optique (PIT46U)

Température ambiante	-20...+70 °C
Humidité atmosphérique relative	0...95 %
Mode de protection	IP67
Caractéristiques particulières	maintenir/retarder Wash down
Indication de la tension de service	LED, vert
Indication de l'état de commutation	LED, Jaune
Signalisation de défaut	LED, Vert, clignotant
Indication réserve de gain	LED
Visualisation d'alarme	LEDjauneclignotant
Essais/Certificats	
Homologations	CE, cURus




Accessoires

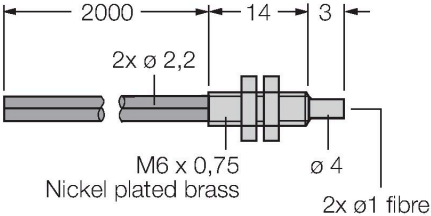


Accessoires

Dimensions	Type	N° d'identification	
	RKC4.4T-2/TEL	6625013	câble de raccordement, connecteur femelle M12, droit, 4 pôles, longueur de câble: 2m, matériau de gaine: PVC, noir; homologation cULus; d'autres longueurs de câble et versions livrables, voir www.turck.com

Dimensions	Type	N° d'identification	
	WKC4.4T-2/TEL	6625025	câble de raccordement, connecteur femelle M12, coudé, 4 pôles, longueur de câble: 2m, matériau de gaine: PVC, noir; homologation cULus; d'autres longueurs de câble et versions livrables, voir www.turck.com

Accessoires

Dimensions	Type	N° d'identification	
	PBT46U	3025967	fibres optiques en plastique, mode de fonctionnement: système diffus, embout fileté M3 x 0.75, conducteur confectionnable sans embout, gaine extérieure en polyéthylène, température ambiante -30 °C...+70 °C

PIT46U	3026034	fibres optiques en plastique, mode de fonctionnement: système rétro-réfléctif ou barrière, embout fileté M3 x 0.5, conducteur confectionnable sans embout, gaine extérieure en polyéthylène, température ambiante -30 °C...+70 °C
--------	---------	---

