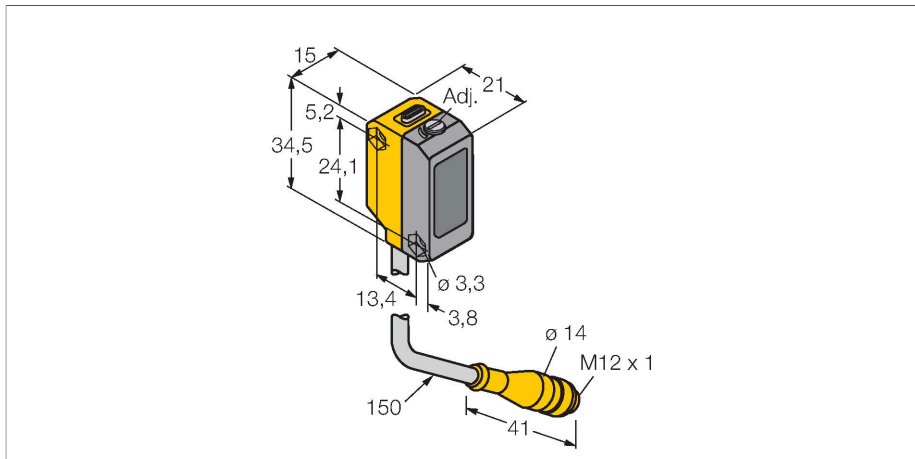


QS18VP6LAF250Q5

Détecteur opto-électronique – détecteur diffus à laser avec suppression d'arrière-plan réglable



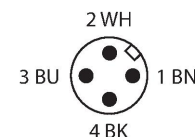
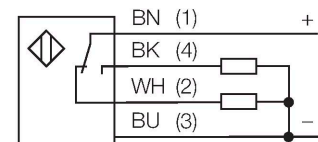
Données techniques

Type	QS18VP6LAF250Q5
N° d'identification	3075742
Données optiques	
Fonction	()
Mode de fonctionnement	Élimination de l'arrière-plan, réglable
Source de lumière	Rouge
Longueur d'onde	658 nm
Classe laser	▲ 2
Diamètre faisceau	1 mm
Portée	1...250 mm
Données électriques	
Tension de service	10...30 VDC
Taux d'ondulation	< 10 % V _{crête à crête}
Courant de service nominal DC	≤ 100 mA
Consommation propre à vide	≤ 15 mA
Protection contre les courts-circuits	oui
protection contre les inversions de polarité	oui
Fonction de sortie	N.O. / N.F., PNP
Sortie de courant	100 mA
Fréquence de commutation	≤ 700 Hz
Retard à la disponibilité	≤ 200 ms
Temps de réponse typique	< 0.7 ms
possibilité de réglage	Vis mécanique
Données mécaniques	
Format	Rectangulaire, QS18

Caractéristiques

- câble avec connecteur, PVC, 150 mm, M12 x 1, 4 pôles
- mode de protection IP67
- LED visible de tous les côtés
- valeur limite ajustable par potentiomètre
- tension de service: 10...30 VDC
- sortie de commutation PNP, contact inverseur

Schéma de raccordement



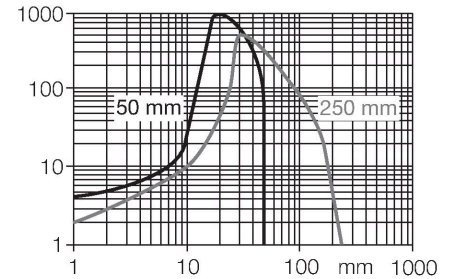
Principe de fonctionnement

Les détecteurs en mode diffus avec suppression d'arrière-plan fonctionnent avec un émetteur et deux récepteurs, un pour la zone proche et un pour la zone éloignée. La position de l'objet à détecter et la structure optique du détecteur déterminent quel récepteur reçoit l'illumination la plus grande. L'optique devant les récepteurs est modifiée par une vis de réglage de manière que la limite entre la zone proche et éloignée se déplace. Cette modification détermine si l'objet réfléchissant se situe à l'intérieur ou l'extérieur de la plage de mesure.

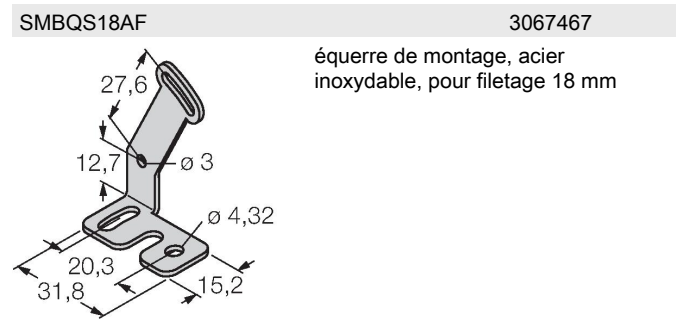
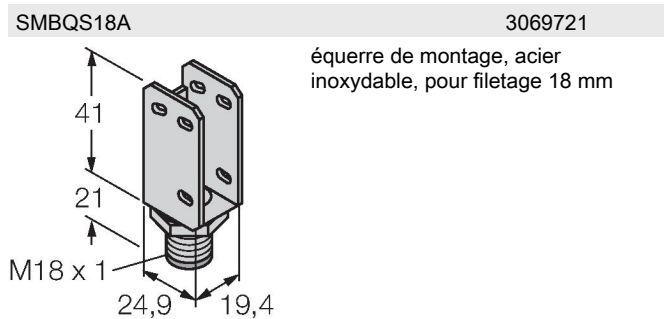
Données techniques

Dimensions	21.1 x 15 x 34.5 mm
Matériau de boîtier	Plastique, ABS
Lentille	plastique, Acrylique
Raccordement électrique	Câble avec connecteur, M12 × 1, 0.15 m, PVC
Nombre de conducteurs	4
Température ambiante	-10...+50 °C
Mode de protection	IP67
Caractéristiques particulières	laser
Indication de la tension de service	LED, vert
Indication de l'état de commutation	LED, Jaune
Signalisation de défaut	LED, Vert, clignotant
Indication réserve de gain	LED, jaune, clignotant
Essais/Certificats	
MTTF	268 Années suivant SN 29500 (Ed. 99) 40 °C
Homologations	CE, cURus

Courbes de réserve de gain de la valeur limite la plus proche ou la plus loin



Accessoires



Accessoires

Dimensions	Type	N° d'identification	
	RKC4.4T-2/TEL	6625013	câble de raccordement, connecteur femelle M12, droit, 4 pôles, longueur de câble: 2m, matériau de gaine: PVC, noir; homologation cULus; d'autres longueurs de câble et versions livrables, voir www.turck.com
	WKC4.4T-2/TEL	6625025	câble de raccordement, connecteur femelle M12, coudé, 4 pôles, longueur de câble: 2m, matériau de gaine: PVC, noir; homologation cULus; d'autres longueurs de câble et versions livrables, voir www.turck.com