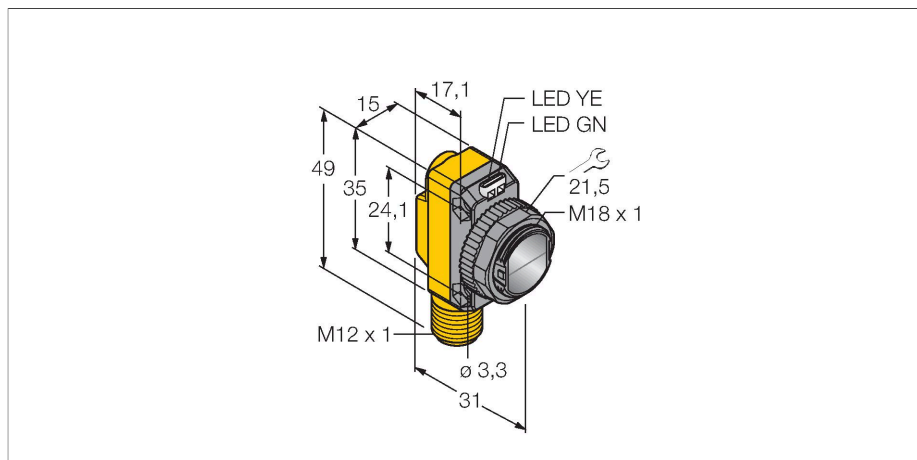


QS186LE211Q8

Détecteur opto-électronique – émetteur à laser



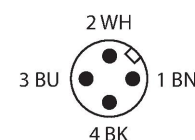
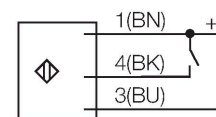
Données techniques

Type	QS186LE211Q8
N° d'identification	3075965
Données optiques	
Fonction	Barrière unidirectionnelle
Mode de fonctionnement	émetteur à laser
Source de lumière	IR
Longueur d'onde	650 nm
Classe laser	▲ 2
Portée	0...15000 mm
Données électriques	
Tension de service	10...30 VDC
Taux d'ondulation	< 10 % V _{crête à crête}
Courant de service nominal DC	≤ 100 mA
Protection contre les courts-circuits	oui
protection contre les inversions de polarité	oui
Retard à la disponibilité	≤ 10 ms
Données mécaniques	
Format	Rectangulaire à filetage, QS18
Dimensions	Ø 18 x 31 x 15 x 35 mm
Matériau de boîtier	Plastique, ABS
Lentille	plastique, PMMA
Raccordement électrique	Connecteur, M12 × 1, PVC
Nombre de conducteurs	4
Température ambiante	-10...+50 °C
Mode de protection	IP67
Caractéristiques particulières	laser

Caractéristiques

- connecteur, M12 x 1, 4 pôles
- mode de protection IP67
- point lumineux: barre verticale
- tension de service: 10...30 VDC

Schéma de raccordement



Principe de fonctionnement

Les détecteurs en mode barrière sont constitués d'un émetteur et d'un récepteur. Ils sont montés de telle manière que la lumière de l'émetteur arrive exactement au récepteur. Si un objet interrompt ou affaiblit le rayon lumineux, une commutation sera réalisée. Partout où des objets opaques doivent être détectés, des systèmes barrière sont les détecteurs photoélectriques les plus fiables. Le grand contraste entre l'état clair et sombre, ainsi que les réserves de gain élevées typiques pour ce mode de fonctionnement, permettent un fonctionnement avec de grandes distances et sous des conditions ambiantes difficiles.

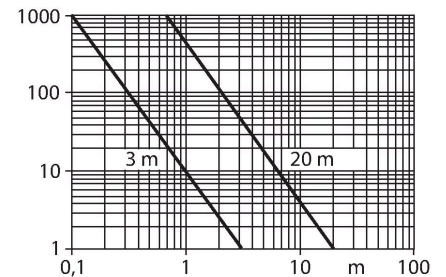
Commande

Le raccordement de l'entrée de commande (PIN2, WH) sur la masse (-) active le rayon laser. La désactivation est possible via

Données techniques

Indication de la tension de service	LED, vert
Indication réserve de gain	LED
Essais/Certificats	
MTTF	530 Années suivant SN 29500 (Ed. 99) 40 °C
Homologations	CE

l'alimentation de 10...30Vcc sur l'entrée de commande ou en ne raccordant pas les fils.
 Courbe de réserve de gain
 réserve de gain dépend de la portée (type 6EB/RB)



Accessoires

SMB18A 3033200

bride de fixation, coudée, acier inoxydable, pour les détecteurs à filetage de 18 mm

SMB18AFAM10 3012558

équerre de montage, matériau VA 1.4401, pour filetage 18 mm, filetage M10 x 1,5


SMBQS18A 3069721

équerre de montage, acier inoxydable, pour filetage 18 mm

SMB18SF 3052519

bride de fixation, noir PBT, pour les détecteurs à filetage 18 mm, orientable

Accessoires

Dimensions	Type	N° d'identification	
	RKC4.4T-2/TEL	6625013	câble de raccordement, connecteur femelle M12, droit, 4 pôles, longueur de câble: 2m, matériau de gaine: PVC, noir; homologation cULus; d'autres longueurs de câble et versions livrables, voir www.turck.com

Dimensions**Type**

WKC4.4T-2/TEL

N° d'identification

6625025

câble de raccordement, connecteur femelle M12, coudé, 4 pôles, longueur de câble: 2m, matériau de gaine: PVC, noir; homologation cULus; d'autres longueurs de câble et versions livrables, voir www.turck.com

