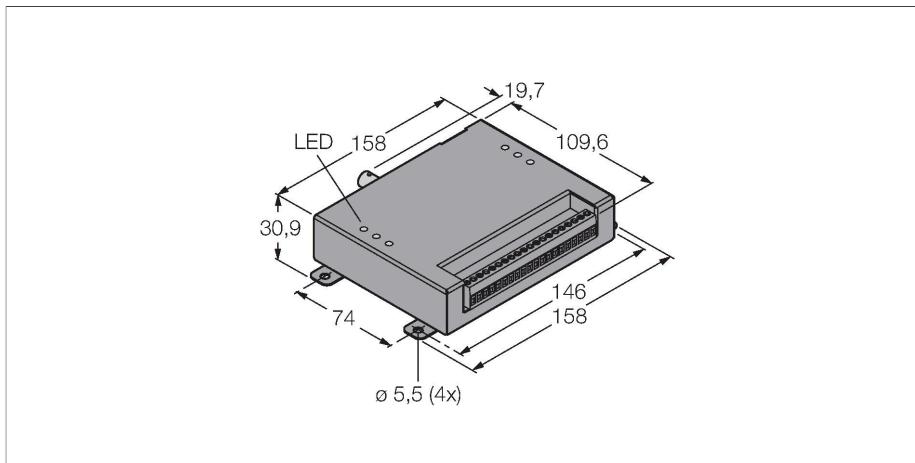


PPROCTL C

traitement d'images – Contrôleur PresencePLUS Pro



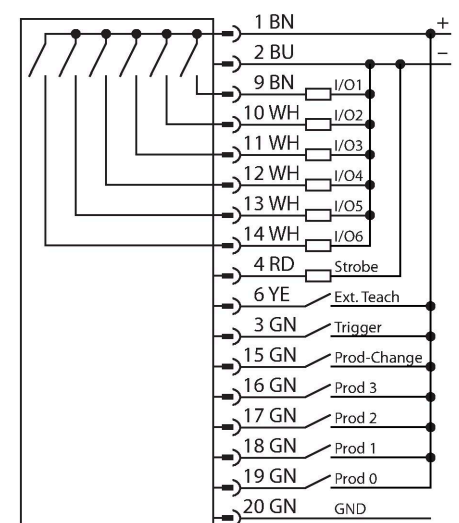
Données techniques

Type	PPROCTL C
N° d'identification	3076114
Données de la caméra	
Resolution	752 x 480 Pixels
Caractéristiques particulières	Wash down
Tension de service	10...30 VDC
Courant de service nominal DC	≤ 1500 mA
Protection contre les courts-circuits	oui
protection contre les inversions de polarité	oui
Protocole de communication	EtherNet/IP Modbus TCP Modbus TCP PCCC RS232
Fonction de sortie	PNP/NPN
Visualisation de l'état de service	LED, vert
Indication de l'état de commutation	LED, Vert
Signalisation de défaut	LED, Rouge
Données mécaniques	
Format	Rectangulaire, contrôleur PresencePLUS
Dimensions	109.6 x 158 x 30.9 mm
Matériau de boîtier	métal, noir
Raccordement électrique	Bornes à vis, bornes à vis débrochables, 20 fils
Température ambiante	0...+50 °C
Mode de protection	IP20
Essais/Certificats	
Homologations	CE

Caractéristiques

- contrôleur pour montage sur rail symétrique
- mode de protection IP20
- caméra du type PPROCAM... requise
- logiciel de paramétrage disponible en neuf langages pour système d'exploitation Windows
- interface pour EtherNet/IP et Modbus TCP
- 1/3* CMOS, 752x480 Pixel
- espace de couleur RGB/HSI
- alimentation en tension 10...30 VDC
- courant absorbé max. 1,5 A (sans charge)
- mémoire 64 MB
- max. 999 inspections

Schéma de raccordement



Principe de fonctionnement

Le système de traitement d'images PresencePLUS PRO se compose d'une caméra compacte et d'une unité de traitement

dans un contrôleur séparé. L'objectif, l'éclairage externe/interne et le câble de raccordement sont à choisir séparément. Le logiciel exempt de logiciel et les mises à jour de micrologiciel peuvent être téléchargés gratuitement par www.bannerengineering.com

Accessoires

Dimensions	Type	N° d'identification
	PPC06	3062409
	PPC06RA	3070827