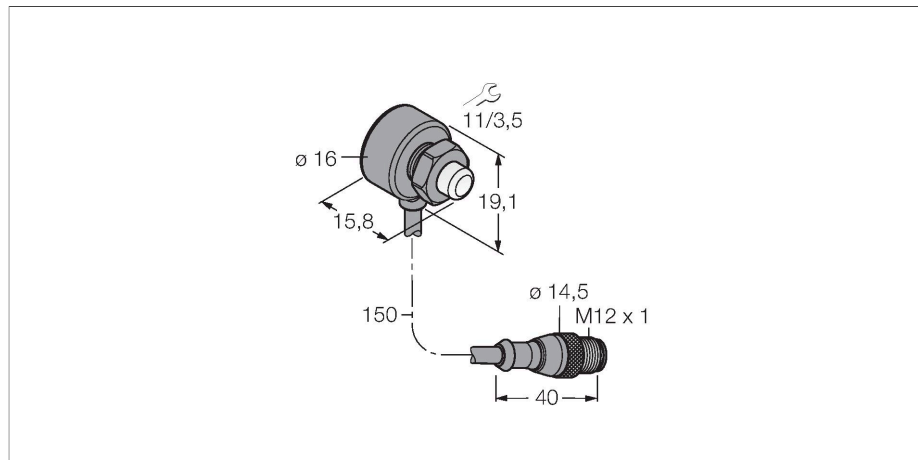


# T8LGRXPQP

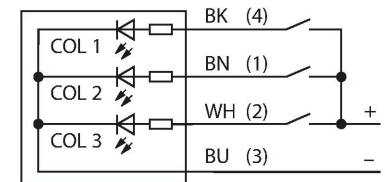
## Visualisation par LED – Lampe témoin



### Caractéristiques

- Visualisation par LED
- peut être commandé individuellement
- filetage mécanique M8x1
- mode de protection IP67
- couleurs: vert (COL 1) / rouge (COL 2)
- câble avec connecteur M12x1
- tension de service 10...30 VDC

### Schéma de raccordement



### Données techniques

Type	T8LGRXPQP
N° d'identification	3076420
<b>Données de signal et d'affichage</b>	
Objectif d'application	Voyant lumineux à LED
Fonction	Eclairage spot
Source de lumière	Vert Rouge
Réglable	Non
Caractéristiques couleur 1	Vert, Allumée en continue
Caractéristiques couleur 2	Rouge
<b>Données électriques</b>	
Tension de service	10...30 VDC
Courant de service nominal DC	≤ 20 mA
Courant absorbé max. par couleur	20 mA
Type d'entrée	PNP
Temps de réponse typique	< 1 ms
<b>Données mécaniques</b>	
Montage en cascade possible	Non
Format	tube fileté, T8L
Dimensions	Ø 19.1 x 15.8 mm
Matériau de boîtier	Plastique, ABS/Polycarbonate, noir
Matériau de fenêtre	Thermoplastique, diffus
Raccordement électrique	Câble avec connecteur, M12 x 1, 0.15 m, PVC
Nombre de conducteurs	4
Température ambiante	-40...+50 °C
Mode de protection	IP67

## Données techniques

### Essais/Certificats

MTTF 39 Années suivant SN 29500 (Ed. 99) 40 °C

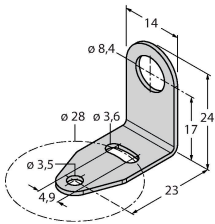
Homologations CE

## Accessoires

SMB8MM

3067363

Equerre de montage, matériau VA  
1.4401 pour les détecteurs de la série  
T8 ou T8L



## Accessoires

Dimensions	Type	N° d'identification	
	RKC4.4T-2/TEL	6625013	Câble de raccordement, connecteur femelle M12, droit, 4 broches, longueur de câble : 2 m, matériau de la gaine : PVC, noir ; homologation cULus
	WKC4.4T-2/TEL	6625025	Câble de raccordement, connecteur femelle M12, coudé, 4 broches, longueur de câble : 2 m, matériau de la gaine : PVC, noir ; homologation cULus