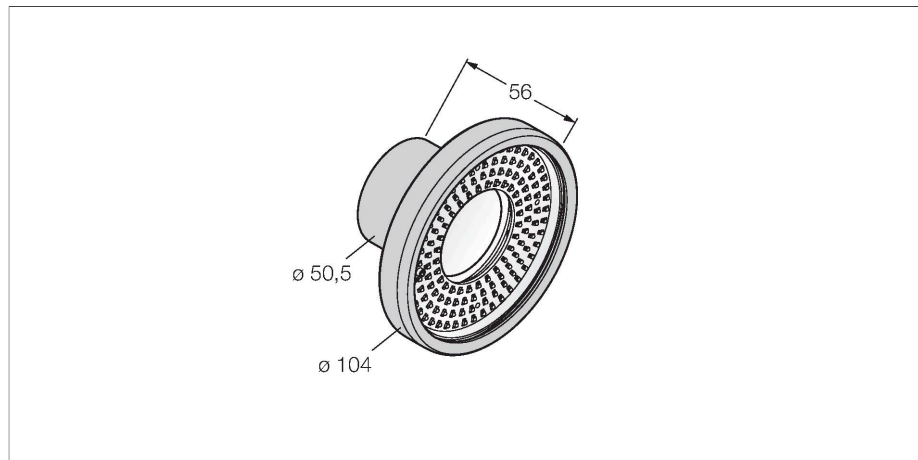


LEDBR90S-G

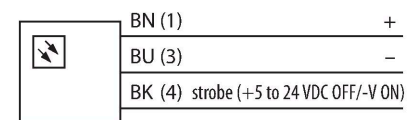
traitement d'images – éclairage annulaire



Caractéristiques

- boîtier aluminium étanche
- mode de protection: IP68
- couleur: bleu
- alimentation en tension: 24 VDC
- connecteur M8 x 1

Schéma de raccordement



Données techniques

Type	LEDBR90S-G
N° d'identification	3076793
Données de signal et d'affichage	
Objectif d'application	traitement d'images
Fonction	Eclairage de surface
Source de lumière	Bleu
Longueur d'onde	465...485 nm
Durée de vie LED (L70)	50000 h
Caractéristiques couleur 1	Bleu
Caractéristiques particulières	Wash down
Données électriques	
Tension de service	24 VDC
Courant de service nominal DC	≤ 250 mA
Courant absorbé max. par couleur	250 mA
Données mécaniques	
Format	Rectangulaire
Dimensions	Ø 104 x 56 mm
Matériau de boîtier	métal, Aluminium nickelé
Matériau de fenêtre	verre, clair
Raccordement électrique	Connecteur, M8 x 1, PVC
Nombre de conducteurs	3
Température ambiante	0...+50 °C
Mode de protection	IP68
Essais/Certificats	
Homologations	CE, liste cULus

Principe de fonctionnement

Montage direct sur le détecteur pour un réglage simple. Éclairage d'objets directement devant le détecteur.