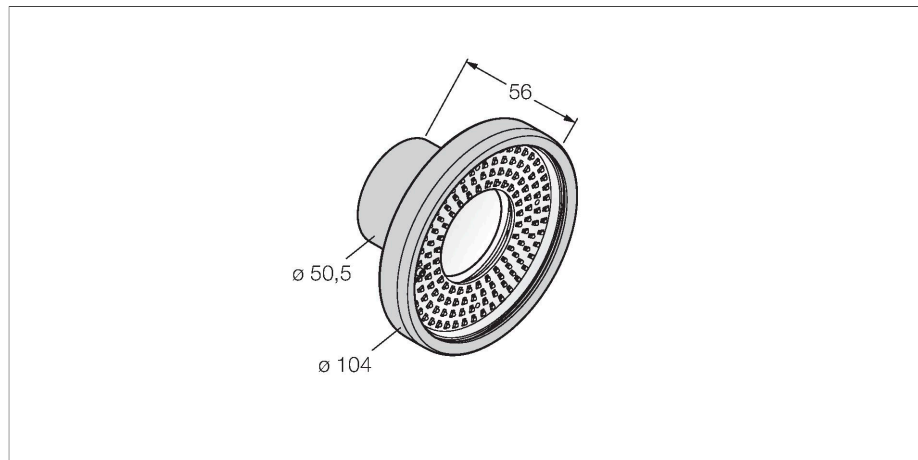


# LEDGR90S-P

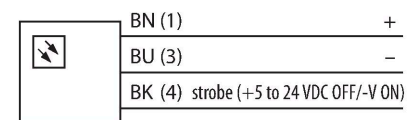
## traitement d'images – éclairage annulaire



### Caractéristiques

- boîtier aluminium étanche
- mode de protection: IP68
- couleur: vert
- alimentation en tension: 24 VDC
- connecteur M8 x 1

### Schéma de raccordement



### Données techniques

Type	LEDGR90S-P
N° d'identification	3076796
<b>Données de signal et d'affichage</b>	
Objectif d'application	traitement d'images
Fonction	Eclairage de surface
Source de lumière	Vert
Longueur d'onde	520...535 nm
Durée de vie LED (L70)	50000 h
Caractéristiques couleur 1	Vert
Caractéristiques particulières	Wash down
<b>Données électriques</b>	
Tension de service	24 VDC
Courant de service nominal DC	≤ 250 mA
Courant absorbé max. par couleur	250 mA
<b>Données mécaniques</b>	
Format	Rectangulaire
Dimensions	Ø 104 x 56 mm
Matériau de boîtier	métal, Aluminium nickelé
Matériau de fenêtre	acrylique, clair
Raccordement électrique	Connecteur, M8 x 1, PVC
Nombre de conducteurs	3
Température ambiante	0...+50 °C
Mode de protection	IP68
<b>Essais/Certificats</b>	
Homologations	CE, liste cULus

### Principe de fonctionnement

Montage direct sur le détecteur pour un réglage simple. Éclairage d'objets directement devant le détecteur.