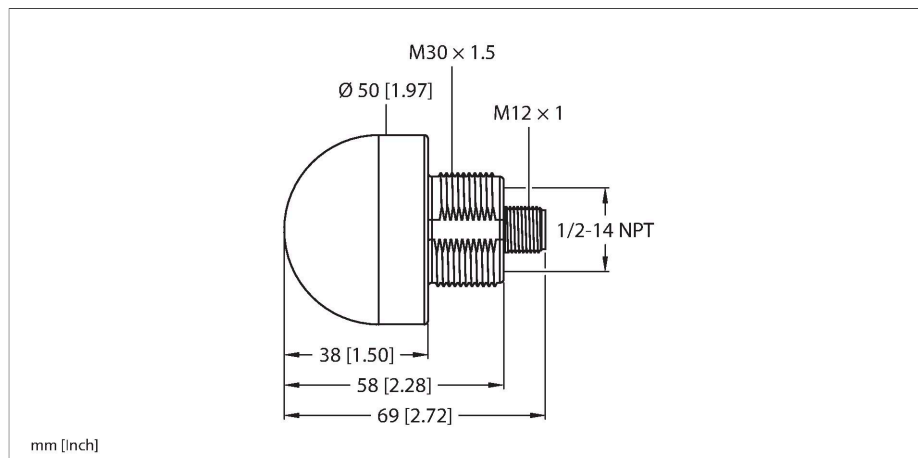


# K50LGRYBWPQ8

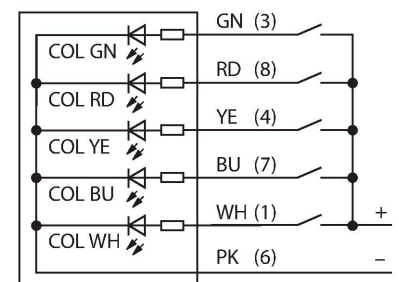
## Visualisation par LED – Lampe témoin



### Caractéristiques

- LED visible de tous les côtés
- peut être commandé individuellement
- filetage mécanique M30x1.5
- mode de protection IP67/IP69K
- couleurs: vert (COL 1) / rouge (COL 2) / jaune (COL 3) / bleu (COL 4) / blanc (COL 5)
- connecteur M12x1
- tension de service 18...30 VDC

### Schéma de raccordement



### Données techniques

Type	K50LGRYBWPQ8
N° d'identification	3076959
<b>Données de signal et d'affichage</b>	
Objectif d'application	Voyant lumineux à LED
Fonction	Eclairage spot
Source de lumière	Vert Rouge Jaune Bleu Blanc
Durée de vie LED (L70)	50000 h
Réglable	Non
Caractéristiques couleur 1	Vert, Divers
Caractéristiques couleur 2	Rouge
Caractéristiques couleur 3	Jaune
Caractéristiques couleur 4	Bleu
Caractéristiques couleur 5	Blanc
Caractéristiques particulières	Wash down
<b>Données électriques</b>	
Tension de service	18...30 VDC
Courant de service nominal DC	≤ 40 mA
Courant absorbé max. par couleur	50 mA
Fonction de sortie	contact N.O., libre de potentiel
Type d'entrée	PNP
Temps de réponse typique	< 250 ms
<b>Données mécaniques</b>	
Montage en cascade possible	Non
Format	Hémisphère, K50L

## Données techniques

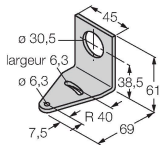
Dimensions	Ø 50 x 69 mm
Matériau de boîtier	Plastique, PC, noir
Matériau de fenêtre	Polycarbonate, diffus
Raccordement électrique	Connecteur, M12 x 1, PVC
Nombre de conducteurs	8
Température ambiante	-40...+50 °C
Humidité atmosphérique relative	0...90 %
Mode de protection	IP67
<b>Essais/Certificats</b>	
MTTF	249 Années suivant SN 29500 (Ed. 99) 40 °C
Homologations	CE, liste UL

## Accessoires

SMB30A

3032723

équerre de montage, coudée, acier inoxydable, pour les détecteurs à filetage 30mm



SMB30SC

3052521

bride de fixation, noir PBT, pour les détecteurs à filetage 30 mm, orientable

