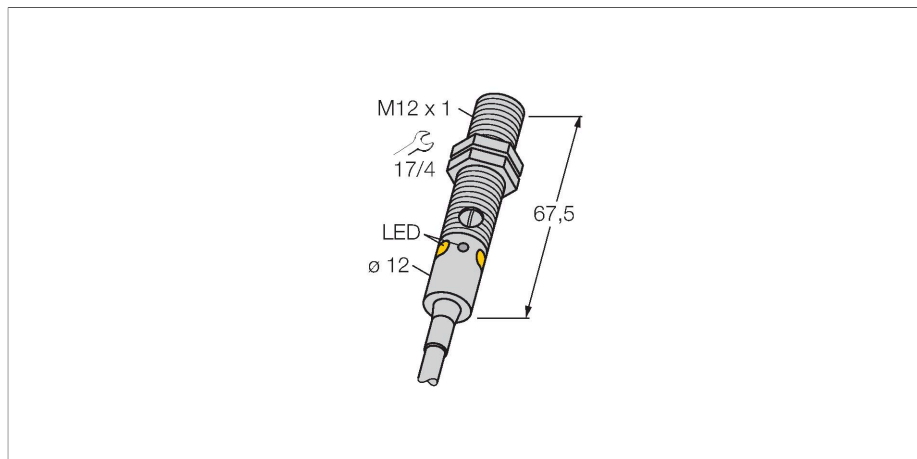


# M12PLV W/30

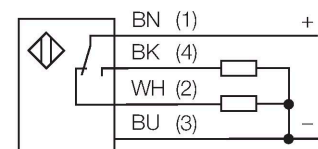
## Détecteur opto-électronique – détecteur en mode rétro-réfléctif



### Caractéristiques

- câble, PVC, 9 m, 4 fils
- mode de protection IP67 / IP68
- Boîtier métallique
- LED visible de tous les côtés
- indication de la réserve de gain trop faible
- sensibilité ajustable par potentiomètre
- Tension de service : 10...30 VDC
- Sortie de commutation PNP, contact inverseur

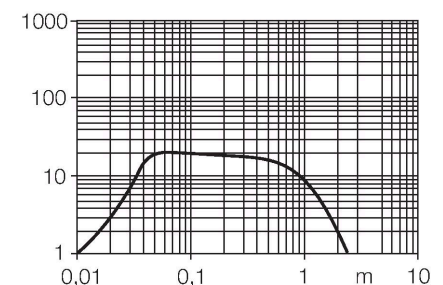
### Schéma de raccordement



### Principe de fonctionnement

Pour les détecteurs en mode rétro-réfléctif, l'émetteur et le récepteur sont logés dans le même boîtier. Le rayon lumineux de l'émetteur est dirigé vers le réflecteur et est renvoyé par celui-ci vers le récepteur. Un objet est détecté, s'il interrompt ce rayon lumineux. Les détecteurs en mode rétro-réfléctif disposent de quelques avantages des systèmes barrière (grand contraste et réserve de gain élevée). En plus, il ne faut installer et raccorder qu'un seul appareil. Une portée plus réduite et des perturbations causées par des objets brillants sont des désavantages des appareils sans filtre de polarisation.

### Courbe de réserve de gain



### Données techniques

Type	M12PLV W/30
N° d'identification	3077208
<b>Données optiques</b>	
Fonction	Détecteur en mode rétro-réfléctif
Mode de fonctionnement	Non polarisé
réflecteur fait partie de la livraison	Non
Source de lumière	Rouge
Longueur d'onde	660 nm
Portée	0...2500 mm
<b>Données électriques</b>	
Tension de service	10...30 VDC
Taux d'ondulation	< 10 % $V_{crête \ à \ crête}$
Courant de service nominal DC	≤ 100 mA
Consommation propre à vide	≤ 20 mA
Protection contre les courts-circuits	oui
protection contre les inversions de polarité	oui
Fonction de sortie	Contact inverseur, PNP
Fréquence de commutation	≤ 1000 Hz
Retard à la disponibilité	≤ 100 ms
Temps de réponse typique	< 0.5 ms
possibilité de réglage	potentiomètre
<b>Données mécaniques</b>	
Format	Tube, M12
Dimensions	Ø 12 x 67.5 mm
Matériau de boîtier	métal, Laiton nickelé, Nickelé

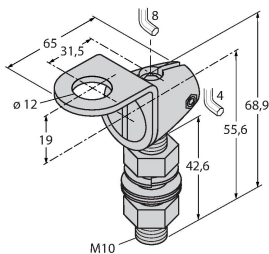
## Données techniques

Lentille	plastique, PMMA
Raccordement électrique	Câble, 9 m, PVC
Nombre de conducteurs	4
Section conducteur	0.35 mm <sup>2</sup>
Température ambiante	-20...+60 °C
Mode de protection	IP67 IP68
Caractéristiques particulières	encapsulé Wash down
Indication de la tension de service	LED, vert
Indication de l'état de commutation	LED, Jaune
Signalisation de défaut	LED, Vert, clignotant
Indication réserve de gain	LED, jaune, clignotant
<b>Essais/Certificats</b>	
MTTF	46 Années suivant SN 29500 (Ed. 99) 40 °C
Homologations	CE

## Accessoires

SMB12FAM10

3011221



équerre de montage, acier inoxydable, pour format M12, filetage M10 x 1,5

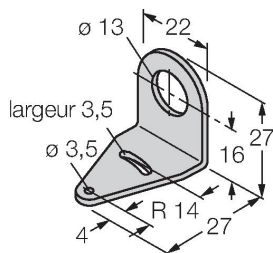
SMB12MM

3027635

équerre de montage, acier inoxydable, pour le format M12

SMBQS12PD

3059606



équerre de montage, matériau VA 1.4401, pour les formats QS12 & M12

## Accessoires

Dimensions	Type	N° d'identification	
	BRT-84	3058979	réflecteur rond, facteur de réflexion 1.4, matériau acrylique, température ambiante -20 ... +60 °C

