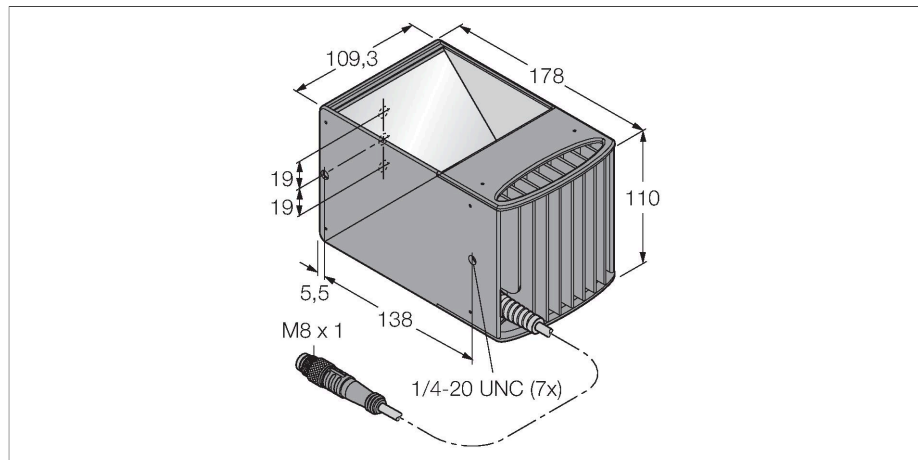


LEDBO100M

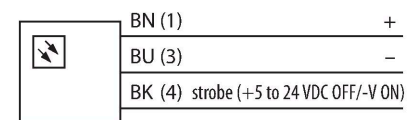
traitement d'images – éclairage axial



Caractéristiques

- éclairage axial
- classe de protection: IP40
- couleur: bleu
- alimentation en tension: 24 VDC
- Pigtail M8x1, 0,6m

Schéma de raccordement



Données techniques

Type	LEDBO100M
N° d'identification	3077465
Données de signal et d'affichage	
Objectif d'application	traitement d'images
Fonction	Eclairage de surface
Source de lumière	Bleu
Longueur d'onde	465...485 nm
Durée de vie LED (L70)	20000 h
Caractéristiques couleur 1	Bleu
Données électriques	
Tension de service	24 VDC
Courant de service nominal DC	≤ 500 mA
Courant absorbé max. par couleur	500 mA
Données mécaniques	
Format	Rectangulaire
Dimensions	109.3 x 109.3 x 178 mm
Matériau de boîtier	métal, AL anodisé
Matériau de fenêtre	acrylique, clair
Raccordement électrique	Câble avec connecteur, M8 × 1, 0.6 m, PVC
Nombre de conducteurs	3
Température ambiante	0...+50 °C
Mode de protection	IP40
Essais/Certificats	
Homologations	CE, liste cULus

Principe de fonctionnement

Un éclairage parallèle dans le même trajectoire du faisceau que la caméra.