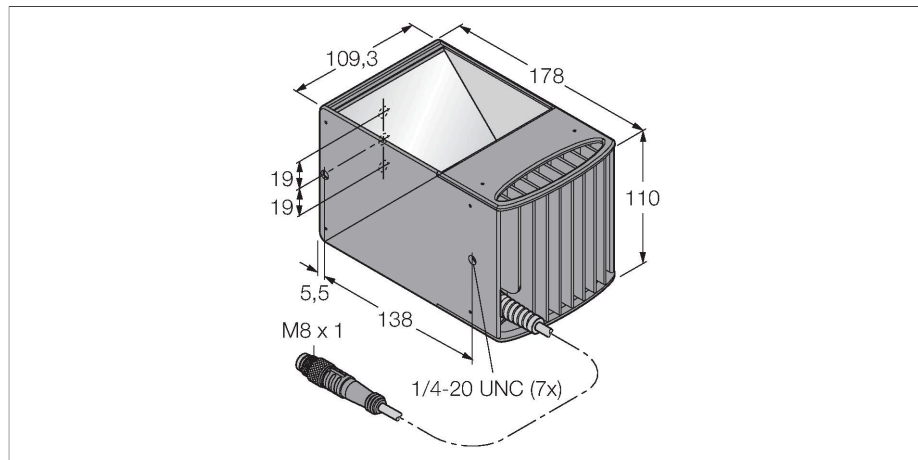


# LEDGO100M-D

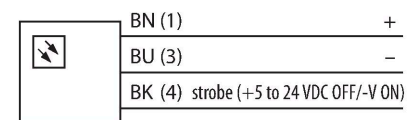
## traitement d'images – éclairage axial



### Caractéristiques

- éclairage axial
- classe de protection: IP40
- couleur: vert
- alimentation en tension: 24 VDC
- Pigtail M8x1, 0,6m

### Schéma de raccordement



### Données techniques

Type	LEDGO100M-D
N° d'identification	3077468
<b>Données de signal et d'affichage</b>	
Objectif d'application	traitement d'images
Fonction	Eclairage de surface
Source de lumière	Vert
Longueur d'onde	520...535 nm
Durée de vie LED (L70)	20000 h
Caractéristiques couleur 1	Vert
<b>Données électriques</b>	
Tension de service	24 VDC
Courant de service nominal DC	≤ 500 mA
Courant absorbé max. par couleur	500 mA
<b>Données mécaniques</b>	
Format	Rectangulaire
Dimensions	109.3 x 109.3 x 178 mm
Matériau de boîtier	métal, AL anodisé
Matériau de fenêtre	acrylique, clair
Raccordement électrique	Câble avec connecteur, M8 x 1, 0.6 m, PVC
Nombre de conducteurs	3
Température ambiante	0...+50 °C
Mode de protection	IP40
<b>Essais/Certificats</b>	
Homologations	CE, liste cULus

### Principe de fonctionnement

Un éclairage parallèle dans le même trajectoire du faisceau que la caméra.