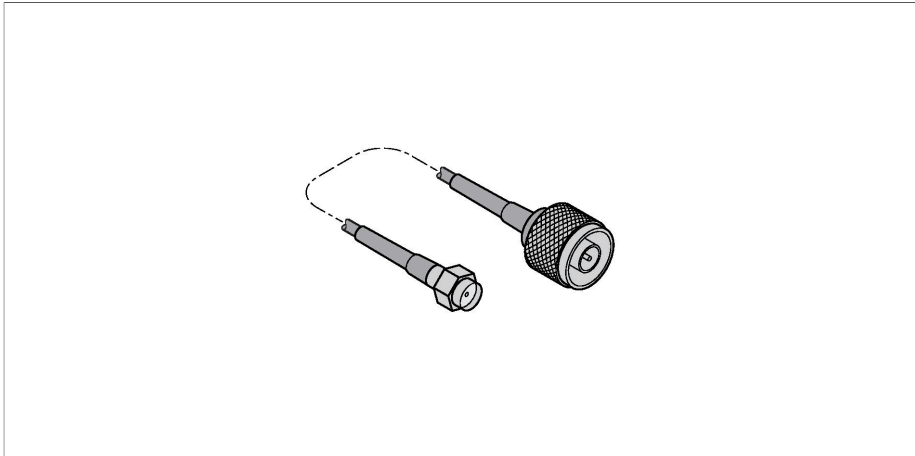


## BWC-1MRSMN05

– accessoires de raccordement

### Câble d'antenne



#### Caractéristiques

- RP-SMA à connecteur mâle N
- longueur 0,5 m

#### Principe de fonctionnement

Ce câble d'antenne permet de monter l'antenne à une distance du participant radio. En fonction de l'antenne utilisée, il y a des rallonges avec différents raccordements et longueurs;

#### Données techniques

Type	BWC-1MRSMN05
N° d'identification	3077486
Type d'appareil	Câble d'antennes
Raccordement électrique	0.5 m
Raccordement d'antenne	Connecteur RP-SMA Connecteur mâle type N
Essais/Certificats	