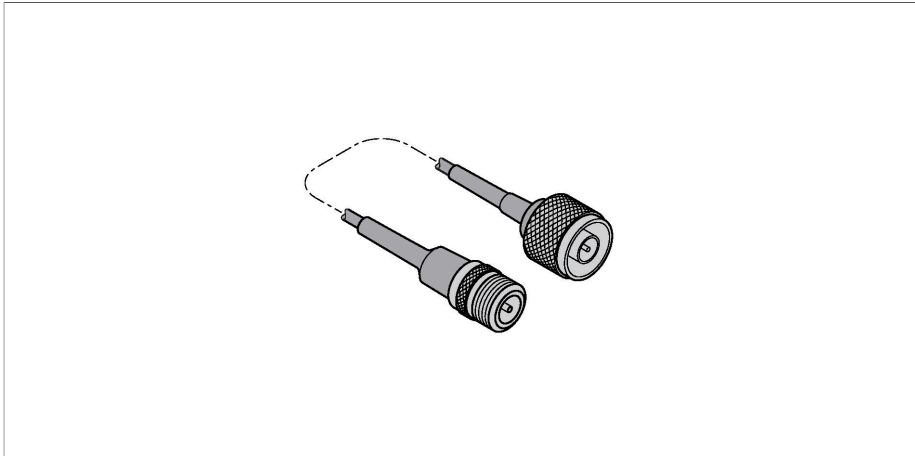


# BWC-4MNFN3

– accessoires de raccordement  
Câble d'antenne



## Caractéristiques

- connecteur mâle N au connecteur femelle N
- longueur 3 m

## Principe de fonctionnement

Ce câble d'antenne permet de monter l'antenne à une distance du participant radio. En fonction de l'antenne utilisée, il y a des rallonges avec différents raccordements et longueurs;

## Données techniques

|                         |   |
|-------------------------|---|
| Type                    | BWC-4MNFN3  |
| N° d'identification     | 3077489   |
| Type d'appareil         | Câble d'antennes                                    |
| Raccordement électrique | 3 m   |
| Raccordement d'antenne  | Connecteur mâle type N<br>Connecteur femelle type N |
| Essais/Certificats      |   |