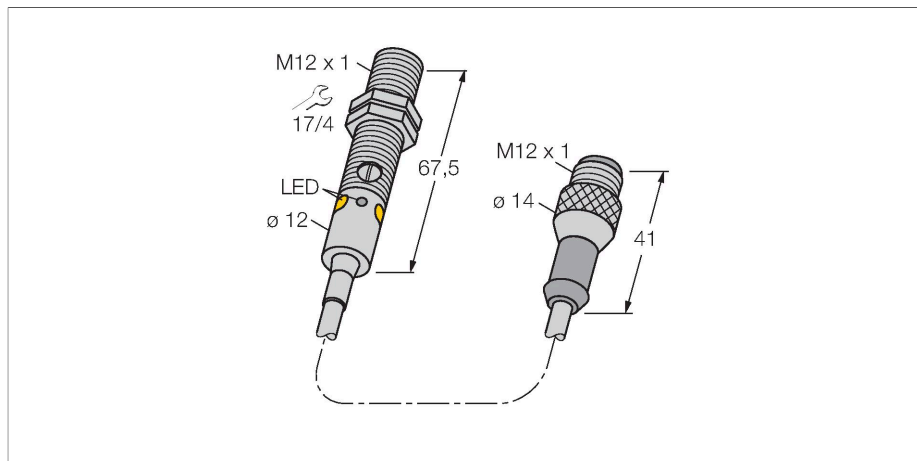


# M12PRQPMA

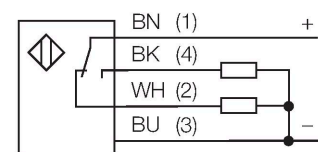
## Détecteur opto-électronique – détecteur en mode barrière (récepteur)



### Caractéristiques

- câble avec connecteur, PUR, 150 mm, M12 x 1, 4 pôles
- mode de protection IP67 / IP68
- Boîtier métallique
- LED visible de tous les côtés
- indication de la réserve de gain trop faible
- sensibilité ajustable par potentiomètre
- Tension de service : 10...30 VDC
- Sortie de commutation PNP, contact inverseur

### Schéma de raccordement



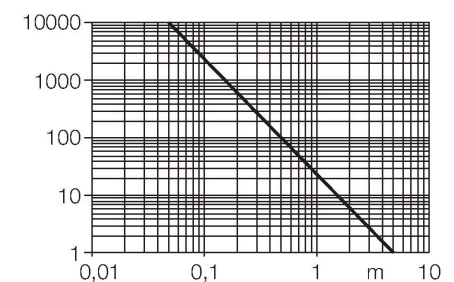
### Données techniques

Type	M12PRQPMA
N° d'identification	3077743
<b>Données optiques</b>	
Fonction	Barrière unidirectionnelle
Mode de fonctionnement	récepteur
Longueur d'onde	660 nm
Portée	0...5000 mm
<b>Données électriques</b>	
Tension de service	10...30 VDC
Taux d'ondulation	< 10 % $V_{crête \ à \ crête}$
Courant de service nominal DC	≤ 100 mA
Consommation propre à vide	≤ 20 mA
Protection contre les courts-circuits	oui
protection contre les inversions de polarité	oui
Fonction de sortie	Contact inverseur, PNP
Fréquence de commutation	≤ 500 Hz
Retard à la disponibilité	≤ 100 ms
Temps de réponse typique	< 0.625 ms
possibilité de réglage	potentiomètre
<b>Données mécaniques</b>	
Format	Tube, M12
Dimensions	Ø 12 x 67.5 mm
Matériau de boîtier	métal, Laiton nickelé, Nickelé
Lentille	plastique, PMMA

### Principe de fonctionnement

Les détecteurs en mode barrière sont constitués d'un émetteur et d'un récepteur. Ils sont montés de telle façon que la lumière de l'émetteur arrive exactement au récepteur. Si un objet interrompt ou affaiblit le rayon lumineux, une commutation sera réalisée. Partout où des objets opaques doivent être détectés, des systèmes barrière sont les détecteurs photoélectriques les plus fiables. Le grand contraste entre l'état clair et sombre, ainsi que les réserves de gain élevées typiques pour ce mode de fonctionnement, permettent un fonctionnement avec de grandes distances et sous des conditions ambiantes difficiles.

### Courbe de réserve de gain



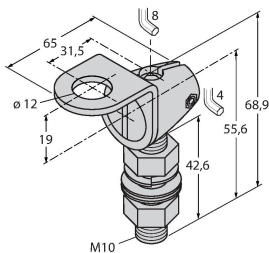
## Données techniques

Raccordement électrique	Câble avec connecteur, M12 × 1, 0.15 m, PUR
Nombre de conducteurs	4
Température ambiante	-20...+60 °C
Mode de protection	IP67 IP68
Caractéristiques particulières	encapsulé Wash down
Indication de la tension de service	LED, vert
Indication de l'état de commutation	LED, Jaune
Signalisation de défaut	LED, Vert, clignotant
Indication réserve de gain	LED, jaune, clignotant
<b>Essais/Certificats</b>	
MTTF	46 Années suivant SN 29500 (Ed. 99) 40 °C
Homologations	CE

## Accessoires

SMB12FAM10

3011221



équerre de montage, acier inoxydable, pour format M12, filetage M10 x 1,5

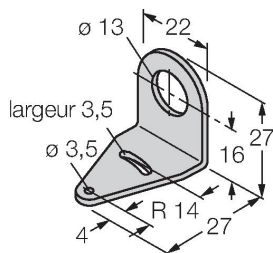
SMB12MM

3027635

équerre de montage, acier inoxydable, pour le format M12

SMBQS12PD

3059606



équerre de montage, matériau VA 1.4401, pour les formats QS12 & M12