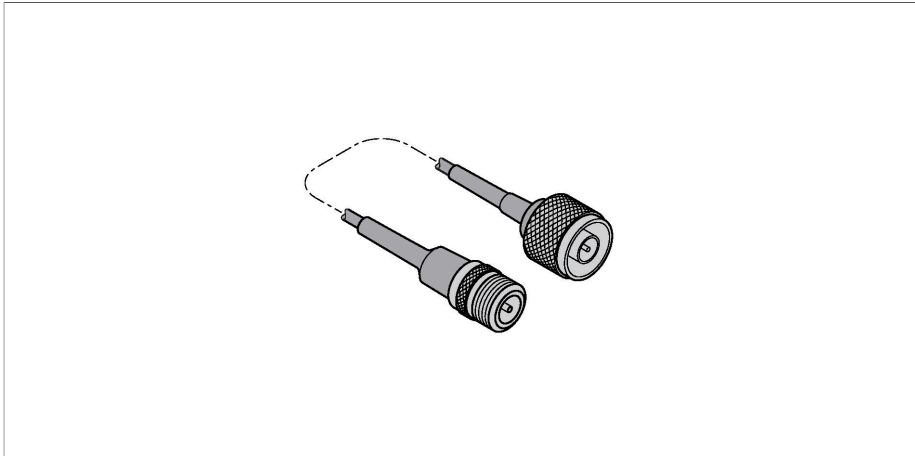


BWC-4MNFN15

– accessoires de raccordement
Câble d'antenne



Caractéristiques

- connecteur mâle N au connecteur femelle N
- longueur 15 m

Principe de fonctionnement

Ce câble d'antenne permet de monter l'antenne à une distance du participant radio. En fonction de l'antenne utilisée, il y a des rallonges avec différents raccordements et longueurs;

Données techniques

Type	BWC-4MNFN15
N° d'identification	3077821
Type d'appareil	Câble d'antennes
Raccordement électrique	15 m
Raccordement d'antenne	Connecteur mâle type N Connecteur femelle type N
Essais/Certificats	