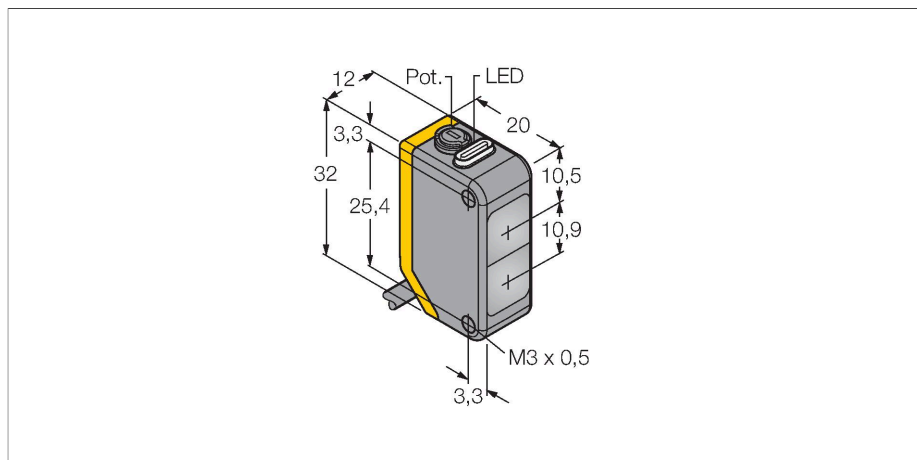


Q20NDXL W/30

Détecteur opto-électronique – Détecteur en mode diffus



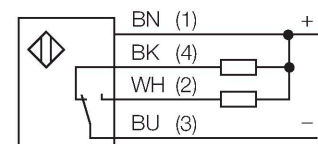
Données techniques

Type	Q20NDXL W/30
N° d'identification	3078162
Données optiques	
Fonction	()
Mode de fonctionnement	diffus
Source de lumière	IR
Longueur d'onde	850 nm
Portée	1...1500 mm
Données électriques	
Tension de service	10...30 VDC
Taux d'ondulation	< 10 % V _{crête à crête}
Courant de service nominal DC	≤ 100 mA
Consommation propre à vide	≤ 18 mA
protection contre les inversions de polarité	oui
Fonction de sortie	Contact inverseur, NPN
Fréquence de commutation	≤ 600 Hz
Retard à la disponibilité	≤ 100 ms
Temps de réponse typique	< 0.8 ms
possibilité de réglage	potentiomètre
Données mécaniques	
Format	Rectangulaire, Q20
Dimensions	20 x 12 x 32 mm
Matériau de boîtier	Plastique, Plastique thermoplastique
Lentille	plastique, Acrylic
Raccordement électrique	Câble, 9 m, PVC
Nombre de conducteurs	4

Caractéristiques

- câble, PVC, 9 m
- mode de protection IP67
- LED visible de tous les côtés
- réglage de la sensibilité par potentiomètre
- tension de service: 10...30 VDC
- sortie de commutation NPN, contact inverseur

Schéma de raccordement



Principe de fonctionnement

Tout comme pour les détecteurs rétro-réfléctifs, l'émetteur et le récepteur du système diffus sont logés dans le même boîtier. Cependant, les détecteurs diffus ne détectent pas l'interruption d'un rayon lumineux, mais la réflexion sur un objet. Un objet sera détecté s'il renvoie suffisamment de lumière au récepteur. La portée des détecteurs diffus dépend largement du pouvoir de réflexion du produit.

Courbe de réserve de gain
réserve de gain dépend de la portée

Données techniques

Section conducteur	0.35 mm ²
Température ambiante	-20...+60 °C
Mode de protection	IP67
Indication de la tension de service	LED, vert
Indication de l'état de commutation	LED, Jaune
Signalisation de défaut	LED, Vert, clignotant
Indication réserve de gain	LED, jaune, clignotant
Essais/Certificats	
Homologations	CE

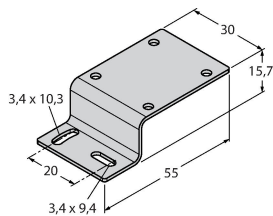
Courbe de réserve de gain



Accessoires

SMBQ20H

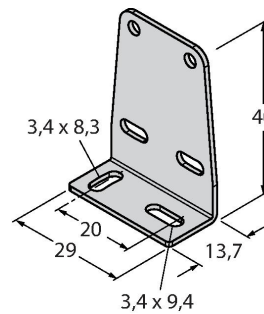
3079041



équerre de montage, acier inoxydable, montage horizontal, pour le format Q20

SMBQ20L

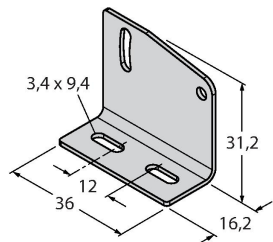
3079040



équerre de montage, à angle droit, acier inoxydable, pour le format Q20

SMBQ20LV

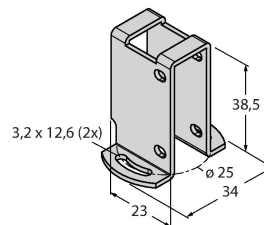
3079042



équerre de montage, à angle droit, acier inoxydable, pour le format Q20

SMBQ20U

3079043



boîtier de protection, acier inoxydable, pour le format Q20